



Førerseter for traktor



Med ergonomi og kvalitet i fokus
Seter for små og store traktorer

RASO
SETER


GRAMMER



Bildet kan vise utstyr utover hva som er standard for produktet.
Se tekniske data på neste side.

DS44/1

Kompakt stol med mekanisk fjæring

RASO
SETER


GRAMMER

DS44/1

Tekniske data

Kompakt stol

DS44-1 leveres kun i PVC og kan tilpasses de fleste eldre traktorer. Justerbar vinkel på festebraketten gjør at setet også kan monteres i traktorer med skrått gulv

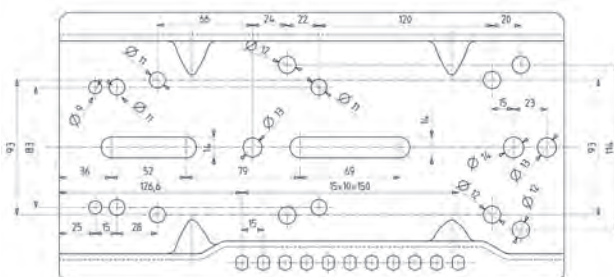
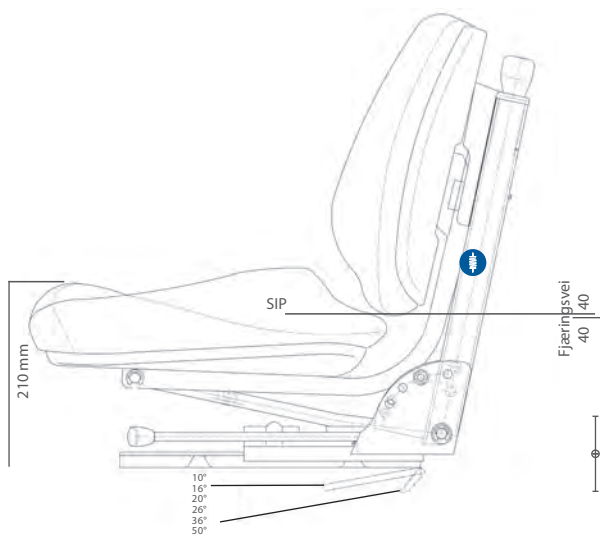
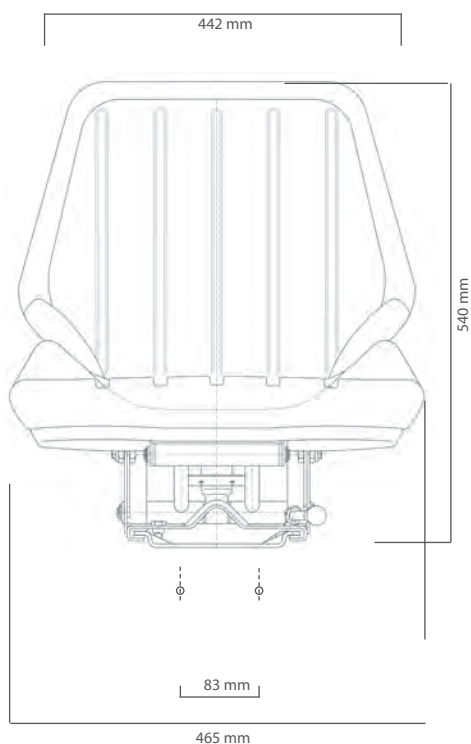


Egenskaper

	DS44/1	DS44/1
VARENUMMER		
Sete DS44/1 Vario PVC	141340	
STANDARDUTSTYR		
Mekanisk fjæring	●	
Fjæringsvei, 80 mm	●	
1 Vektinnstilling, 50 - 130 kg	●	
3 Glideskinner 150mm	●	
		Seteputebredde
		465 mm
		TILLEGGsutstyr
		Armlener, 65 mm x 270 mm
		Setebelte
		Ryggforlenger

Målskisse (for montering)

● STANDARDUTSTYR ○ TILLEGGsutstyr



Alle mål er oppgitt i mm.
Forbehold om feil eller endringer uten varsel



Bildet kan vise utstyr utover hva som er standard for produktet.
Se tekniske data på neste side.

COMPACTO® BASIC S

Kompakt stol med mekanisk fjæring

RASO
SETER


GRAMMER

COMPACTO® BASIC S

Tekniske data

Kompakt stol

Comfort Basic S har mekanisk fjæring og er utviklet for små maskiner med svært begrenset plass.

Armlener, ryggforlenger og setebelte er tilleggsutstyr.



Mekanisk fjæring



Mekanisk korsryggstøtte



Manuell vektinnstilling

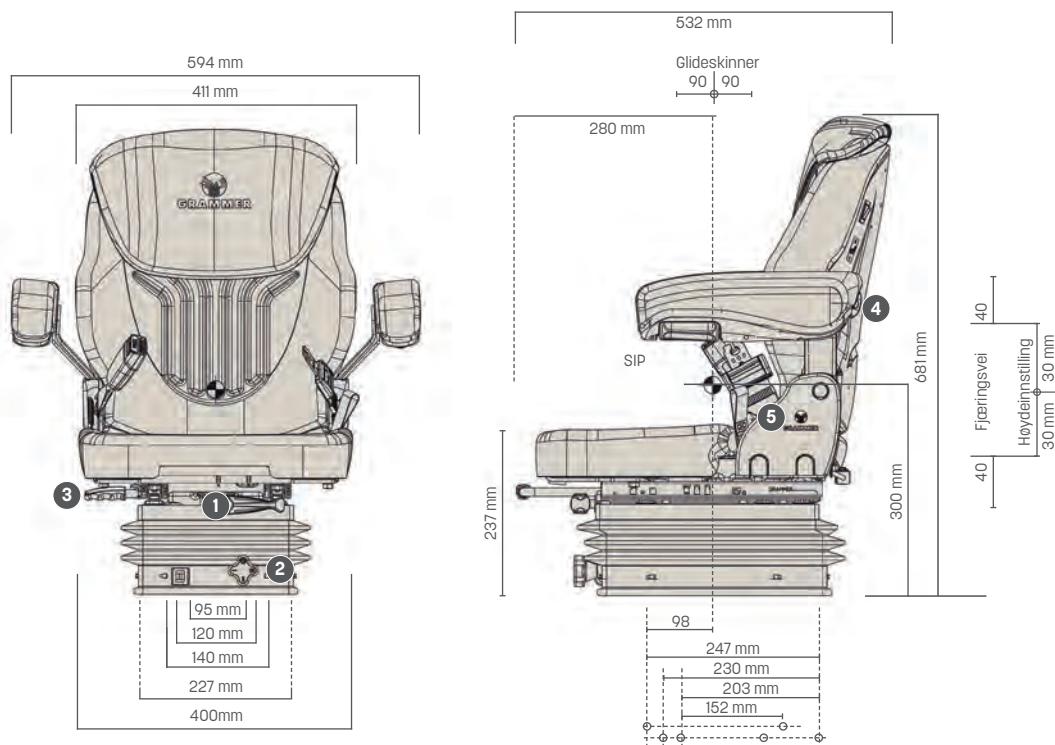
Egenskaper

COMPACTO® BASIC S		COMPACTO® BASIC S	
VARENUMMER	MSG83/511	5 Justerbar ryggvinkel	●
Sete Compacto Basic S sort-grønn	498060	Seteputebredde	400 mm
STANDARDUTSTYR		TILLEGGSUTSTYR	
Mekanisk fjæring	●	Armlener, 60 mm x 320 mm	○
Fjæringsvei, 80 mm	●	Setebelte	○
1 Vektinnstilling, 50 - 130 kg	●	Ryggforlenger, integrert	○
2 Høydeinnstilling, 60 mm, 3-trinn, mekanisk	●	Varmeputer	○
3 Glideskinner	●	Setebryter (OPS)	○
4 Korsryggstøtte, mekanisk	●	Horisontalfjæring	○

Målskisse (for montering)

● STANDARDUTSTYR

○ TILLEGGSUTSTYR



Alle mål er oppgitt i mm.
Forbehold om feil eller endringer
uten varsel



Bildet kan vise utstyr utover hva som er standard for produktet.
Se tekniske data på neste side.

COMPACTO® BASIC W

Kompakt stol med mekanisk fjæring

RASO
SETER


GRAMMER

COMPACTO® BASIC W

Tekniske data

Kompakt stol

Compacto Basic W med mekanisk fjæring er spesielt utviklet for maskiner med liten plass. Stolen har tross beskjedne mål god komfort og bekvemmelighet. Stolen kan stilles inn i tre forskjellige høyder ved hjelp av et vribart ratt. Manuell vektinnstilling. Leveres standard uten armlener, ryggforlenger og setebelte.



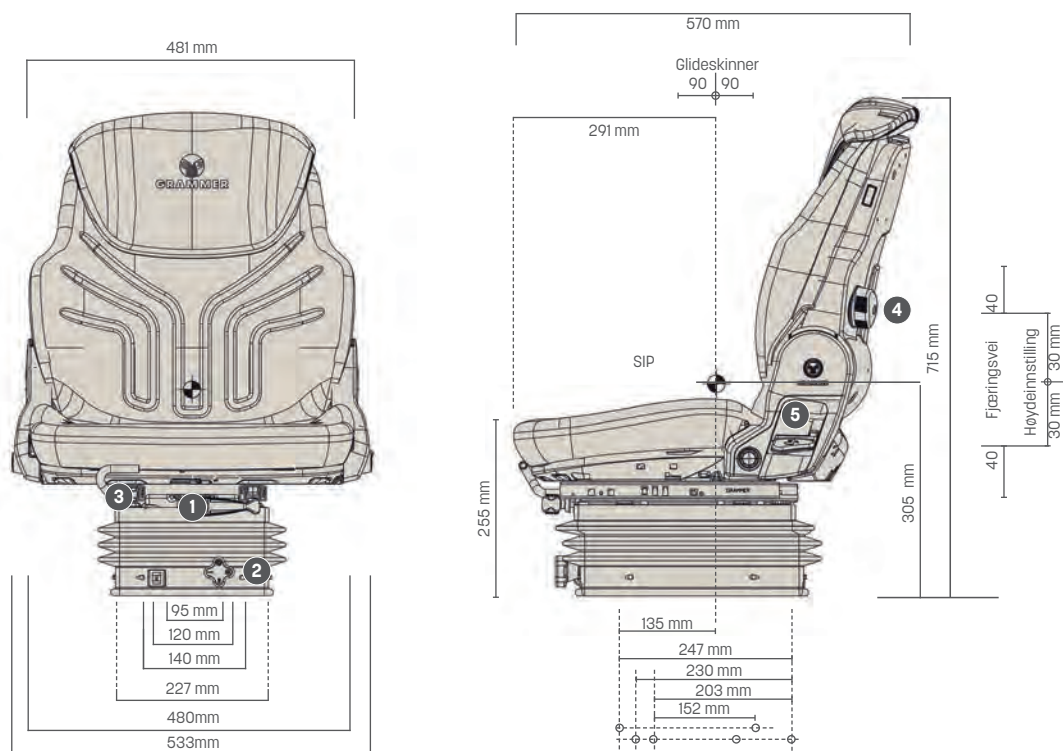
Egenskaper

	COMPACTO® BASIC W
VARENUMMER	MSG83/721
Sete Compacto Basic W PVC	300420
Sete Compacto Basic W sort-grønn	495000
STANDARDUTSTYR	
Mekanisk fjæring	●
Fjæringsvei, 80 mm	●
1 Vekt innstilling, 50 - 130 kg	●
2 Høydeinnstilling, 60 mm, 3-trinn, mekanisk	●
3 Glideskinner	●
4 Korsryggstøtte, mekanisk	●

	COMPACTO® BASIC W
5 Justerbar ryggvinkel	●
Seteputebredde	480 mm
TILLEGGsutstyr	
Armlener, 65 mm x 270 mm	○
Setebelte	○
Ryggforlenger, integrerbar	○
Varmeputer	○
Setebryter (OPS)	○
Horisontalfjæring	○

Målskisse (for montering)

● STANDARDUTSTYR ○ TILLEGGsutstyr



Alle mål er oppgitt i mm.
Forbehold om feil eller endringer
uten varsel



Bildet kan vise utstyr utover hva som er standard for produktet.
Se tekniske data på neste side.

COMPACTO® COMFORT W

Kompakt stol med luftfjæring

RASO
SETER


GRAMMER

COMPACTO® COMFORT W

Tekniske data

Kompakt stol

Compacto Comfort W med luftfjæring er spesielt utviklet for maskiner med liten plass. Leveres standard uten armlener, ryggforlenger og setebelte. Kan påbygges flere funksjoner som varmeputer, setebryter og sving.



Luftfjæring



Mekanisk korsryggstøtte



Manuell vektinnstilling



Horisontalfjæring

Egenskaper

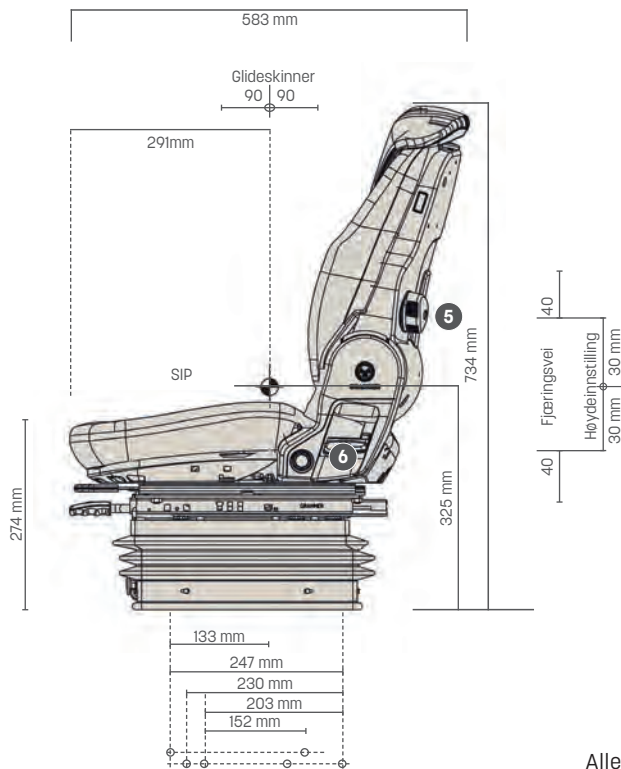
COMPACTO® COMFORT W	
VARENUMMER	MSG93/721
Sete Compacto Comfort W sort-grønn	498C70
STANDARDUTSTYR	
Luftfjæring med 12 V kompressor	●
Fjæringsvei, 80 mm	●
1 Vektinnstilling, manuell 50 - 130 kg	●
2 Høydeinnstilling, 60 mm, luftstyrt	●
3 Glideskinner	●
4 Horisontalfjæring	●

COMPACTO® COMFORT W	
5 Korsryggstøtte, mekanisk	●
6 Justerbar ryggvinkel	●
Seteputebredde	480 mm
TILLEGGSUTSTYR	
Armlener, 65 mm x 270 mm	○
Setebelte	○
Ryggforlenger, integrert	○
Varmeputer	○
Setebryter (OPS)	○

Målskisse (for montering)

● STANDARDUTSTYR

○ TILLEGGSUTSTYR



Alle mål er oppgitt i mm.
Forbehold om feil eller endringer
uten varsel



Bildet kan vise utstyr utover hva som er standard for produktet.
Se tekniske data på neste side.

MSG85/721

Standard stol med mekanisk fjæring

RASO
SETER


GRAMMER

MSG85/721

Tekniske Data

Standard stol

MSG85/721 er en mekanisk fjæret stol beregnet for traktorer og andre hjulgående maskiner.

Passer for deg som ikke sitter i maskinen hele dagen.

Leveres standard uten ryggforlenger, armlener og setebelte.



Mekanisk fjæring



Mekanisk korsryggstøtte



Manuell vektinnstilling

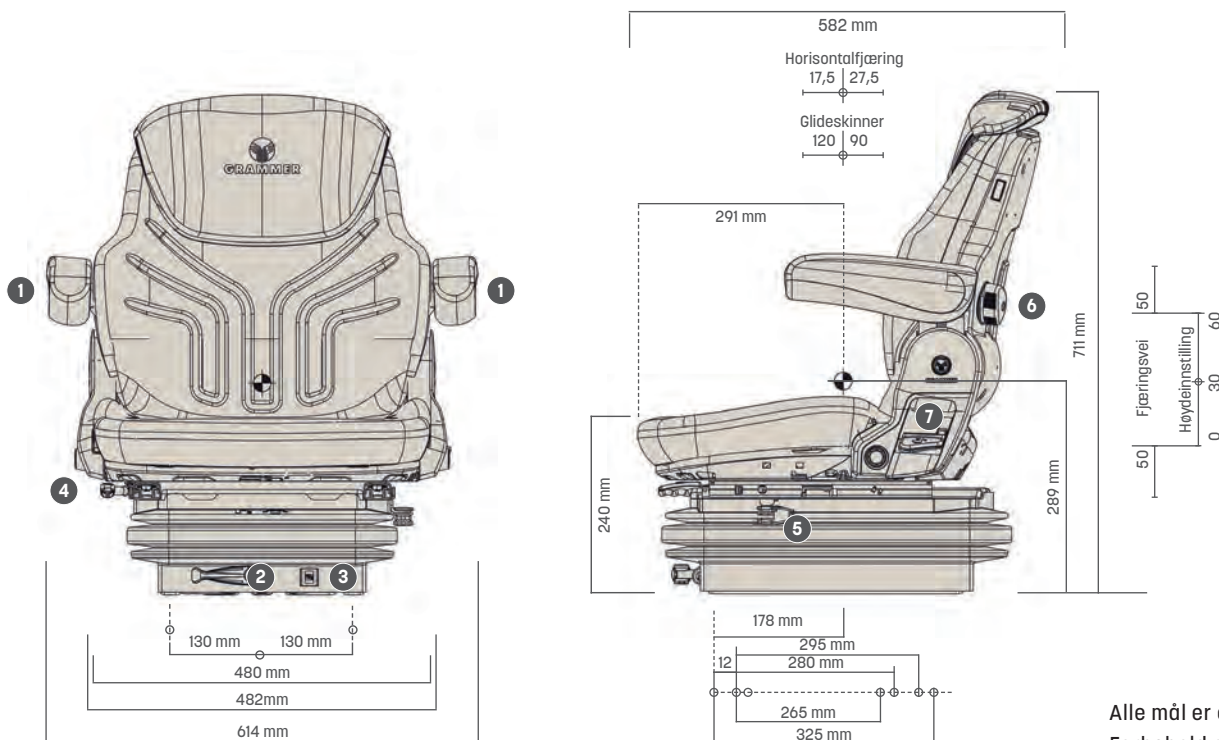
Egenskaper

	MSG85/721	MSG85/721
VARENUMMER		
Sete MSG85/721 sort (kampanje)	507000	
STANDARDUTSTYR		
Støtdemper, ikke justerbar	●	
Mekanisk fjæring	●	
Fjæringsvei, 100 mm	●	
6 Korsryggstøtte, mekanisk	●	
2 Vektinnstilling, manuell 50–130 kg	●	
3 Høydeinnstilling, 60 mm, 3-trinn	●	
4 Glideskinner, 210 mm	●	
7 Justerbar ryggvinkel		●
Seteputebredde		480 mm
TILLEGGsutstyr		
Dokumentboks		○
1 Armlener, 65 x 270 mm		○
Ryggforlenger, integrert		○
Setebelte		○
Svingskive		○
Varmeputer		○
Setebryter (OPS)		○

Målskisse (for montering)

● STANDARDUTSTYR

○ TILLEGGsutstyr



Alle mål er oppgitt i mm.
Forbehold om feil eller endringer
uten varsel



Bildet kan vise utstyr utover hva som er standard for produktet.
Se tekniske data på neste side.

MAXIMO® BASIC

Standard stol med mekanisk fjæring

RASO
SETER


GRAMMER

MAXIMO® BASIC

Tekniske Data

Standard stol

Maximo Basic er en mekanisk fjæret stol beregnet for traktorer og andre hjulgående maskiner.

Passer for deg som ikke sitter i maskinen hele dagen.

Setet har horisontalfjæring og armlener.

Leveres standard uten ryggforlenger og setebelte.



Mekanisk fjæring



Mekanisk korsryggstøtte



Manuell vektinnstilling

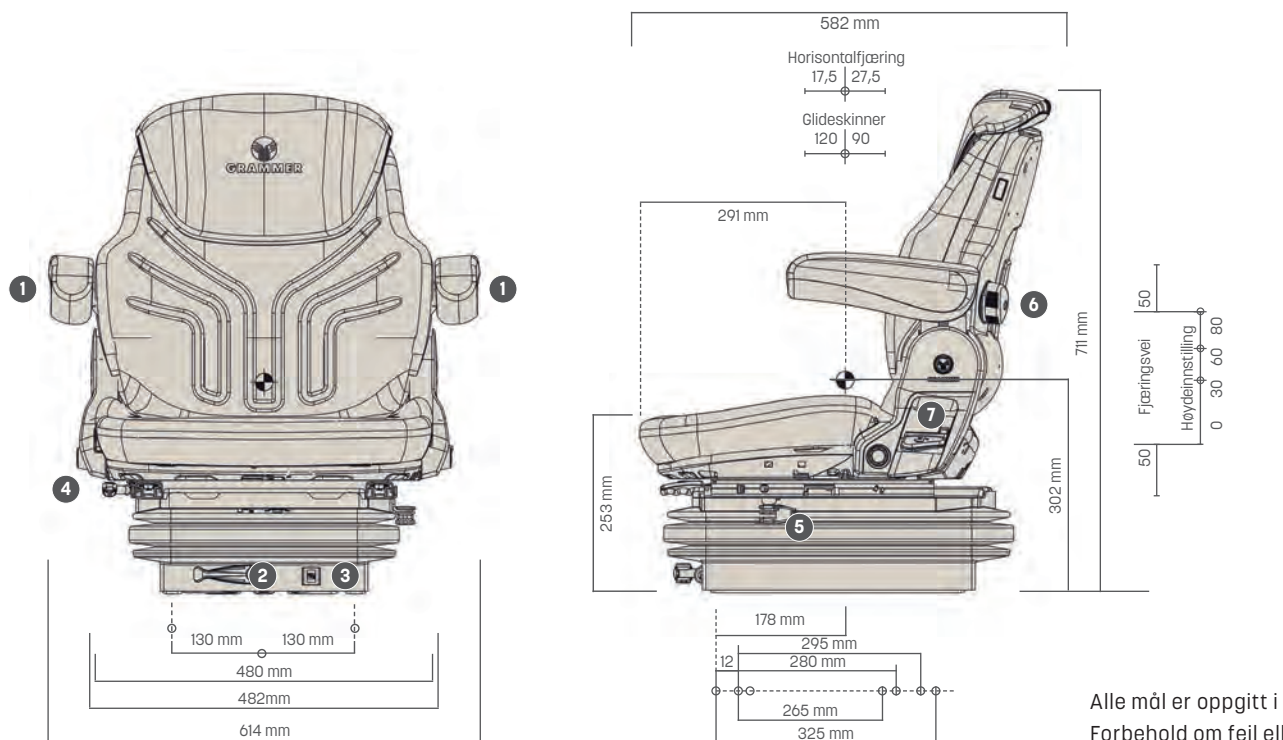


Horisontalfjæring

Egenskaper

MAXIMO® BASIC		MAXIMO® BASIC	
VARENUMMER	MSG85/721	5	Horisontalfjæring, låsbar
Sete Maximo Basic sort-grønn MSG85/721	498080	6	Korsryggstøtte, mekanisk
STANDARDUTSTYR		7	Justerbar ryggvinkel
1 Armlener, 65 x 270 mm	●		Seteputebredde
Støtdemper, ikke justerbar	●		480 mm
Mekanisk fjæring	●	TILLEGGSUTSTYR	
Fjæringsvei, 100 mm	●	Doment boks	○
2 Vektinnstilling, manuell, 50–130 kg	●	Ryggforlenger, integrert	○
3 Høydeinnstilling, 80 mm, 4-trinn (mekanisk)	●	Setebelte	○
4 Glideskinner 210 mm	●	Sidehorisontalfjæring	○
		Svingskive	○
		Varmeputer	○
		Setebryter (OPS)	○

Målskisse (for montering)





Bildet kan vise utstyr utover hva som er standard for produktet.
Se tekniske data på neste side.

MSG95G/721

Standard stol med luftfjæring

RASO
SETER


GRAMMER

MSG95G/721

Tekniske Data

Standard stol

MSG95G/721 er et sete med luftfjæring spesielt beregnet på traktorer. Fjæringen har innebygget 12 volts kompressor på manuell nivåkontroll og horisontalfjæring. Setet er utstyrt med korsryggstøtte og armlener. Leveres standard uten setebelte



Luftfjæring



Mekanisk korsryggstøtte



Manuell vektinnstilling



Horisontalfjæring

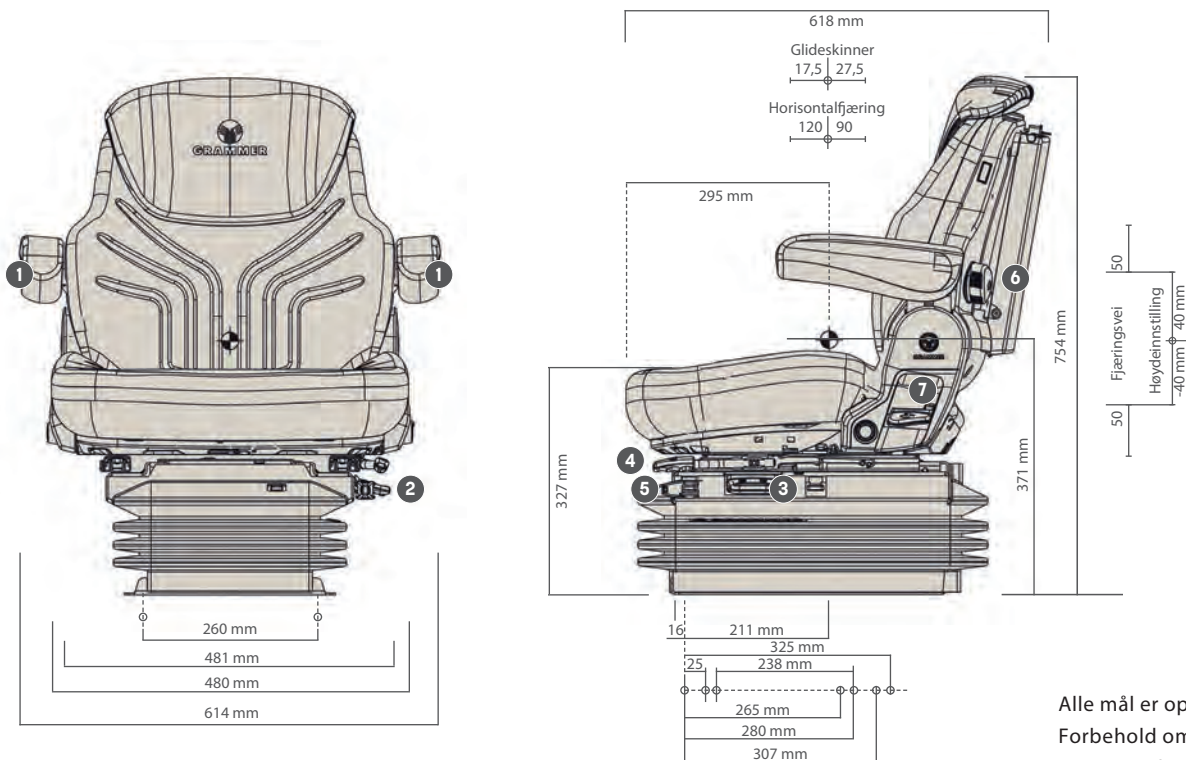
Egenskaper

	MSG95G/721	MSG95G/721	
VARENUMMER			
Sete MSG95G/721 sort stoff	516120		
STANDARDUTSTYR			
1 Armlener, 65 x 270 mm	●		
Støtdemper, ikke justerbar	●		
Luftfjæring med 12 V kompressor	●		
Fjæringsvei, 100 mm	●		
2 Vektinnstilling, manuell 50–130 kg	●		
3 Høydeinnstilling, 80 mm, luftstyrt	●		
4 Glideskinner, 210 mm	●		
		5 Horisontalfjæring, låsbar	
		6 Korsryggstøtte, mekanisk	
		7 Justerbar ryggvinkel	
		Seteputebredde	
		480 mm	
		TILLEGGSUTSTYR	
		Dokumentboks	○
		Ryggforlenger, integrert	○
		Setebelte	○
		Sidehorisontalfjæring	○
		Svingskive	○
		Varmeputer	○
		Setebryter (OPS)	○

Målskisse (for montering)

● STANDARDUTSTYR

○ TILLEGGSUTSTYR



Alle mål er oppgitt i mm.
Forbehold om feil eller endringer uten varsel



Bildet kan vise utstyr utover hva som er standard for produktet.
Se tekniske data på neste side.

MAXIMO® COMFORT

Standard stol med luftfjæring

RASO
SETER


GRAMMER

MAXIMO® COMFORT

Tekniske Data

Standard stol

Maximo Comfort er et sete med luftfjæring spesielt beregnet på traktorer. Fjæringen har innebygget 12 volts kompressor, manuell nivåkontroll og horisontalfjæring. Setet er utstyrt med korsryggstøtte og armlener. Leveres standard uten setebelte



Luftfjæring



Mekanisk korsryggstøtte



Manuell vektinnstilling



Horisontalfjæring

Egenskaper

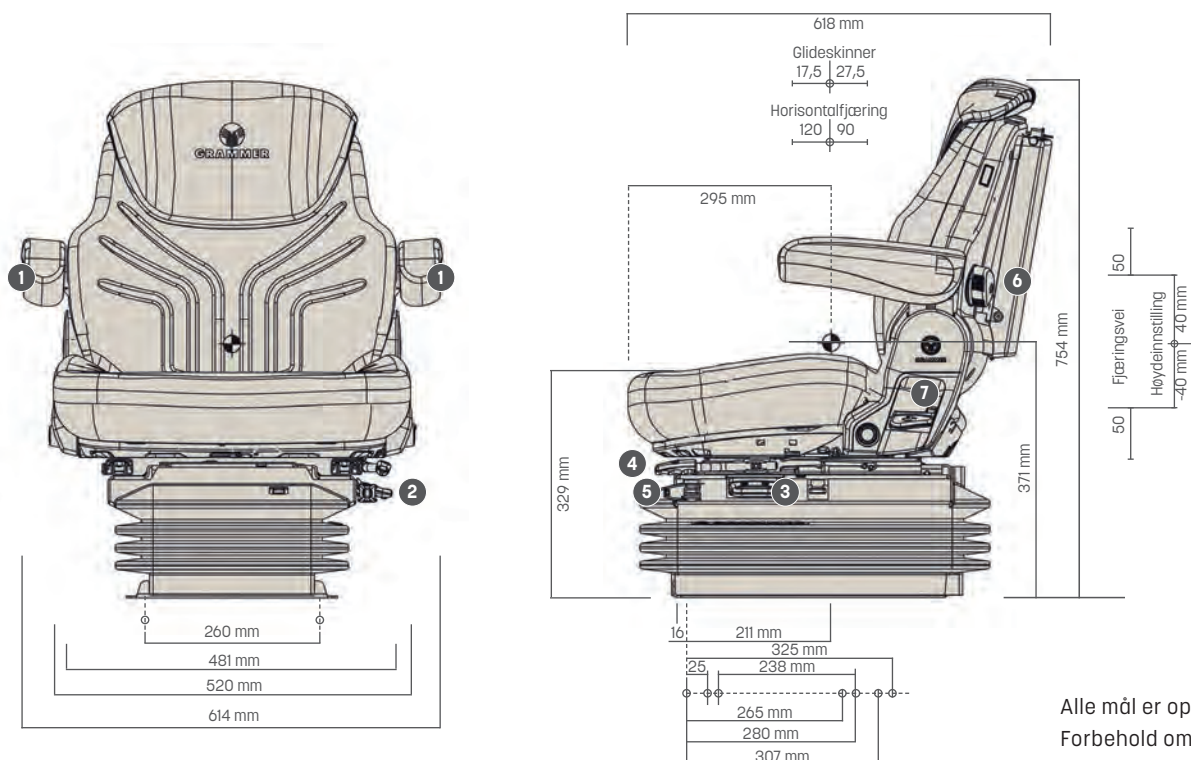
MAXIMO® COMFORT	
VARENUMMER	MSG95/731
Sete Maximo Comfort sort-grønn	494090
MSG95G/731	
STANDARDUTSTYR	
1 Armlener, 65 x 270 mm	●
Støtdemper, ikke justerbar	●
Luftfjæring med 12 V kompressor	●
Fjæringsvei, 100 mm	●
2 Vektinnstilling, manuell 50-130 kg	●
3 Høydeinnstilling, 80 mm, luftstyrt	●
4 Glideskinner, 210 mm	●

MAXIMO® COMFORT	
5 Horisontalfjæring, låsbar	●
6 Korsryggstøtte, mekanisk	●
7 Justerbar ryggvinkel	●
Seteputebredde	520 mm
TILLEGGSUTSTYR	
Dokumentboks	○
Ryggforlenger, integrert	○
Setebelte	○
Horisontalfjæring	○
Svingskive	○
Varmeputer	○
Setebryter (OPS)	○

Målskisse (for montering)

● STANDARDUTSTYR

○ TILLEGGSUTSTYR



Alle mål er oppgitt i mm.
Forbehold om feil eller endringer
uten varsel



Bildet kan vise utstyr utover hva som er standard for produktet.
Se tekniske data på neste side.

MAXIMO® COMFORT PLUS

Standard stol med luftfjæring
og automatisk nivåkontroll

RASO
SETER


GRAMMER

MAXIMO® COMFORT PLUS

Teekniske Data

Standard stol

Maximo Comfort Plus er et godt utstyrt sete med luftfjæring spesielt beregnet på traktorer. Fjæring med automatisk nivåkontroll og horisontalfjæring. Korsryggstøtte og justerbar setepute i lengde og vinkel for god tilpasning til føreren. Setet er også utstyrt med ryggforlenger og justerbare armlener. Leveres standard uten setebelte.



Luftfjæring



Mekanisk korsryggstøtte



Automatisk vektinnstilling



Automatisk nivåkontroll



Horisontalfjæring

Egenskaper

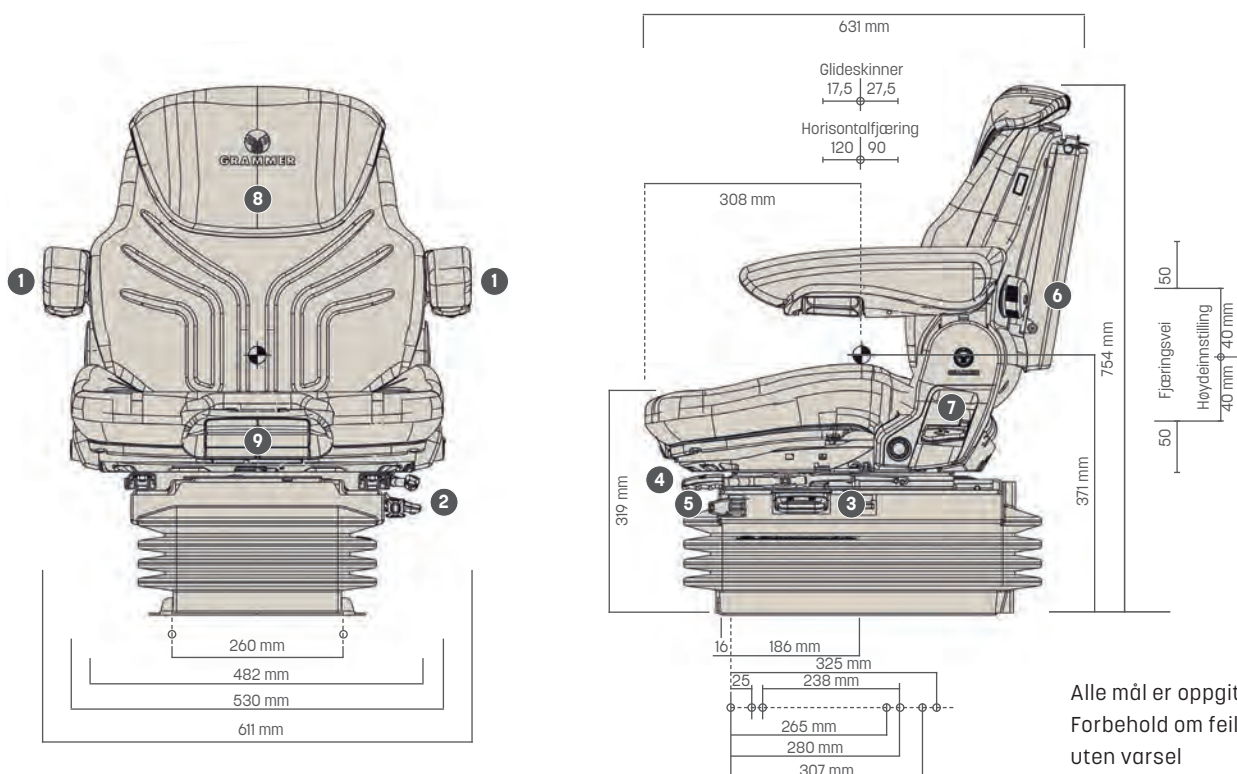
MAXIMO® COMFORT PLUS	
VARENUMMER	MSG95A/731
Sete Maximo Comfort Plus_sort-grønn	494080
STANDARDUTSTYR	
APS (Automatisk nivåkontroll)	●
1 Armlener, justerbar vinkel, 60 x 380 mm	●
Støtdemper, ikke justerbar	●
Luftfjæring med 12 V kompressor	●
Fjæringsvei, 100 mm	●
2 Vektinnstilling, automatisk 50–130 kg	●
3 Høydejustering, 80 mm, luftstyrt	●
4 Glideskinner, 210 mm	●

MAXIMO® COMFORT PLUS	
5 Horisontalfjæring, låsbar	●
6 Korsryggstøtte, mekanisk	●
7 Justerbar ryggvinkel	●
8 Ryggforlenger, integrert	●
9 Justerbar seteputelengde og vinkel	●
Seteputebredde	530 mm
TILLEGGSUTSTYR	
Dokumentboks	○
Setebelte	○
Sidehorisontalfjæring	○
Svingskive	○
Varmeputer	○
Setebryter (OPS)	○

Målskisse (For montering)

● STANDARDUTSTYR

○ TILLEGGSUTSTYR



Alle mål er oppgitt i mm.
Forbehold om feil eller endringer
uten varsel



Bildet kan vise utstyr utover hva som er standard for produktet.
Se tekniske data på neste side.

MAXIMO® PROFESSIONAL

Komfort stol med lavfrekvens luftfjæring
og automatisk nivåkontroll

RASO
SETER


GRAMMER

MAXIMO® PROFESSIONAL

Tekniske data

Komfort stol

Maximo Professional er en allsidig og godt utstyrt stol med lavfrekvent luftfjæring spesielt beregnet på traktorer. Den velprøvde lavfrekvente fjæringen absorberer vertikale vibrasjoner og støt, og forhindrer vibrasjoner og resonans. Stolen er utstyrt med automatisk nivåkontroll, justerbar demper, svingskive, horisontalfjæring, korsryggstøtte og justerbar setepute i lengde og vinkel for god tilpasning til føreren. Stolen er også utstyrt med ryggforlenger og justerbare armlener.



Egenskaper

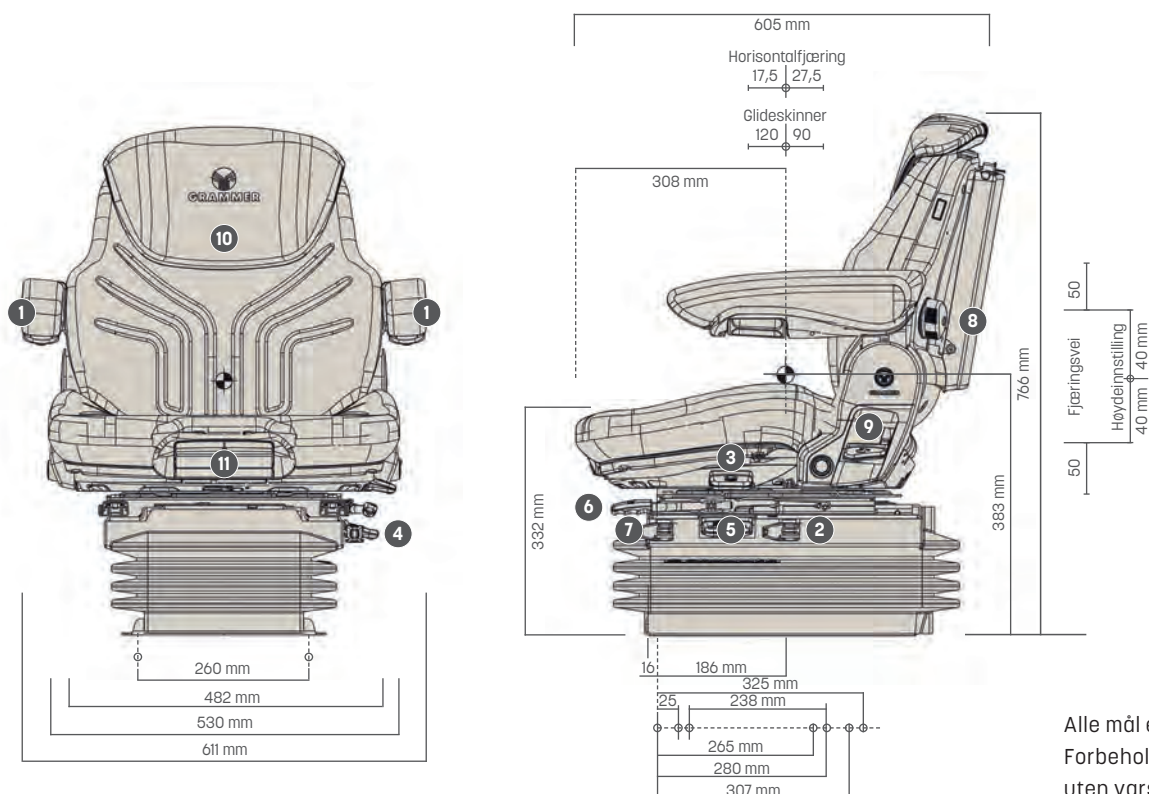
	MAXIMO® PROFESSIONAL
VARENUMMER	MSG95AL/731
Sete Maximo Professional sort-grønn	494070
STANDARDUTSTYR	
APS (Automatisk nivåkontroll)	●
1 Armlener, Justerbar vinkel, 60 x 380 mm	●
2 Støtdemper, justerbar	●
3 Svingskive, justerbar 20°	●
Luftfjæring med 12 V kompressor	●
Lavfrekvens fjæring	●
Fjæringsvei, 100 mm	●
4 Vektinnstilling, automatisk, 50-130 kg	●
5 Høydeinnstilling, 80 mm, luftstyrt	●

MAXIMO® PROFESSIONAL

6 Glideskinner, 210 mm	●
7 Horisontalfjæring, låsbar	●
8 Korsryggstøtte, mekanisk	●
9 Justerbar ryggvinkel	●
10 Ryggforlenger, integrert	●
11 Justerbar seteputelengde og vinkel	●
Seteputebredde	530 mm
TILLEGGSUTSTYR	
Dokumentboks	○
Setebelte	○
Sidehorisontalfjæring	○
Varmeputer	○
Setebryter (OPS)	○

Målskisse (for montering)

● STANDARDUTSTYR ○ TILLEGGSUTSTYR



Alle mål er oppgitt i mm.
Forbehold om feil eller endringer
uten varsel



Bildet kan vise utstyr utover hva som er standard for produktet.
Se tekniske data på neste side.

MAXIMO® XT PROFESSIONAL

Komfort stol med bred lavfrekvens luftfjæring
og sidestilt overdel for MFA

RASO
SETER


GRAMMER

MAXIMO® XT PROFESSIONAL

Tekniske data

Komfort stol

Maximo XT Professional er et godt utstyrt sete med bred fjæringsunderdel (MSG97AL) spesielt beregnet på traktorer med stort multifunksjonsarmene. Lavfrekvens luftfjæring med justerbar støtdemper og horisontalfjæring. Korsryggstøtte og justerbar setepute i lengde og vinkel for god tilpasning til føreren. Setet er også utstyrt med ryggforlenger og justerbare armlener. Leveres standard uten setebelte. MFA feste for Fendt er standard, MFA forberedelse for andre traktormerker på forespørsel.



Egenskaper

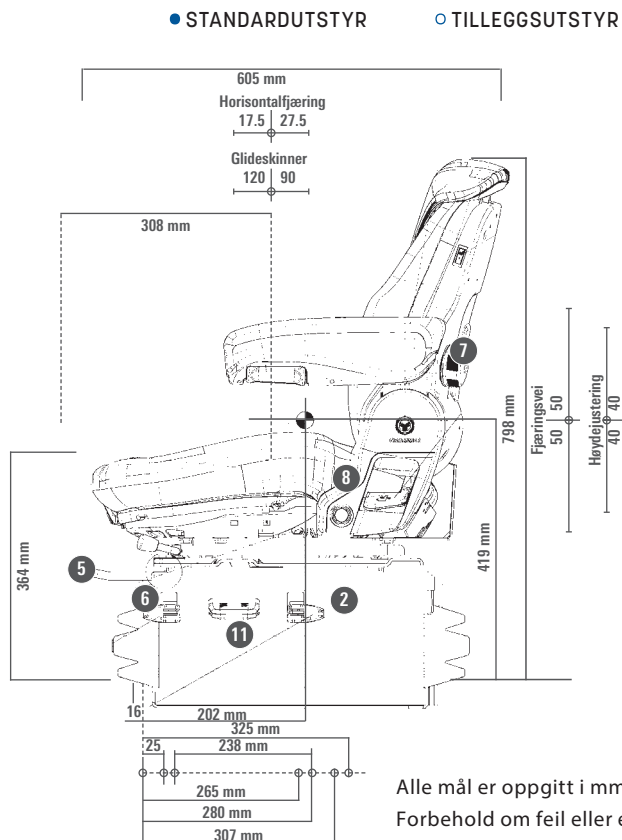
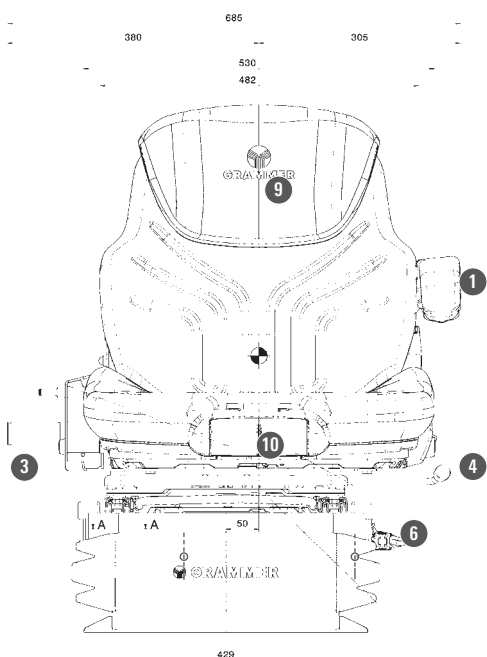
MAXIMO® XT PROFESSIONAL

VARENUMMER	MSG97AL/731
Sete Maximo XT Professional	599340
STANDARDUTSTYR	
APS (Automatisk nivåkontroll)	●
1 Armlene venstre, Justerbar vinkel, 60 x 380 mm	●
2 Støtdemper, justerbar	●
4 Svingskive, justerbar 20°	●
Luftfjæring med 12 V kompressor	●
Lavfrekvens fjæring	●
Fjæringsvei, 100 mm	●
Vektinnstilling, automatisk, 50–130 kg	●
11 Høydeinnstilling, 80 mm, luftstyrt	●
Setebryter (OPS) 122/510 ohm	●

MAXIMO® XT PROFESSIONAL

5 Glideskinner, 210 mm	●
6 Horisontalfjæring, låsbar	●
7 Korsryggstøtte, mekanisk	●
8 Justerbar ryggvinkel	●
9 Ryggforlenger, integrert	●
10 Justerbar seteputelengde og vinkel	●
3 MFA adapter Fendt	●
Varmeputer	●
Seteputebredde	530 mm
TILLEGGSUTSTYR	
Dokumentboks	○
Setebelte	○
Sidehorisontalfjæring	○
MFA adapter (andre traktormerker)	○

Målskisse (for montering)



Alle mål er oppgitt i mm.
Forbehold om feil eller endringer uten varsel



Bildet kan vise utstyr utover hva som er standard for produktet.
Se tekniske data på neste side.

MAXIMO® DYNAMIC

Komfortstol med luftfjæring
og Dynamic® dempersystem

RASO
SETER


GRAMMER

MAXIMO® DYNAMIC

Tekniske Data

Komfort stol

Maximo Dynamic er en godt utstyrt stol med dynamisk luftfjæring beregnet på traktorer og andre maskiner. Horizontal og sidehorisontalfjæring, 20° svingskive, luftstyrt korsryggstøtte i to høyder, varmeputer, ryggforlenger og justerbar setepute i lengde og vinkel gjør den til en meget behagelig førerstol. Leveres standard uten setebelte.



Egenskaper

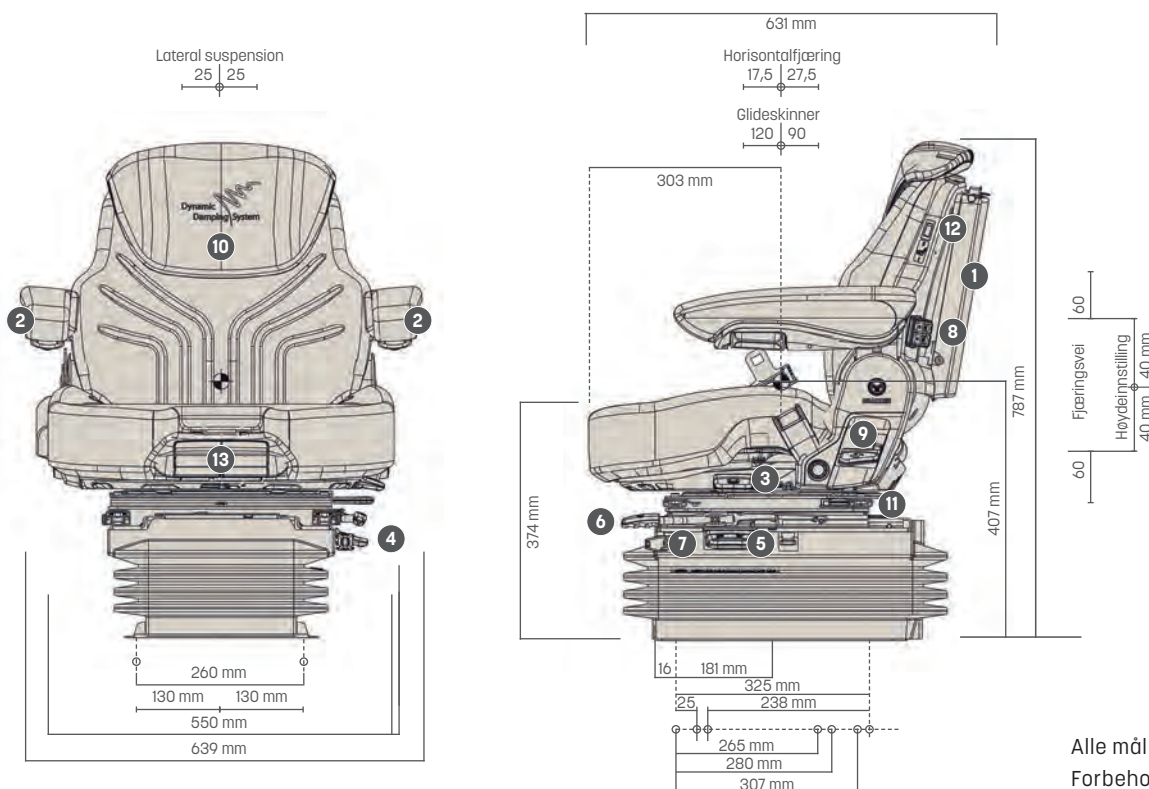
	MAXIMO® DYNAMIC
VARENUMMER	MSG95AL/741
Sete Maximo Dynamic sort-grønn	498090
STANDARUTSTYR	
1 Dokument boks APS (Automatisk nivåkontroll)	●
2 Armlener, justerbar vinkel 80 x 380 mm Støtdemper, automatisk (Dynamic)	●
3 Sving skive 20° Luftfjæring med 12 V kompressor Dynamic Demper/Fjæring System® Fjæringsvei, 120 mm	●
4 Vektinnstilling, automatisk, 50–130 kg	●

	MAXIMO® DYNAMIC
5 Høydejustering, 80mm, luftstyrt	●
6 Glideskinner, 210 mm	●
7 Horisontalfjæring, låsbar	●
8 Korsryggstøtte, luftstyrt	●
9 Justerbar ryggvinkel	●
10 Ryggforlenger, integrert	●
11 Sidehorisontalfjæring, låsbar	●
12 Setevarme	●
13 Justerbar seteputelengde og vinkel Seteputebredde	● 550 mm
TILLEGGSUTSTYR	
Setebelte	○
Setebryter (OPS)	○

Målskisse (for montering)

● STANDARDUTSTYR

○ TILLEGGSUTSTYR



Alle mål er oppgitt i mm.
Forbehold om feil eller endringer uten varsel



Bildet kan vise utstyr utover hva som er standard for produktet.
Se tekniske data på neste side.

MAXIMO® DYNAMIC PLUS

Med Dualmotion

og Dynamic® dempersystem

RASO
SETER


GRAMMER

MAXIMO® DYNAMIC PLUS

Tekniske Data

Komfort stol

Maximo Dynamic Plus med den nye „Dualmotion“ ryggforlengeren er en godt utstyrt stol med luftfjæring og klargjort innfestning for de fleste store multifunksjonsarmleener. Dualmotion ryggforlenger betyr at du enkelt kan skyve ryggforlengeren til side ved bruk av albuen når du snur deg bakover. Dynamic lavfrekvens fjæring og luftstyrt korsryggstøtte i to høyder gjør den til en meget behagelig stol. Stolen leveres standard med 2-trinns varme, justerbar setepute. Komfortmodul med svingskive 7,5°v - 15°h, horisontal og sidehorisontalfjæring.



Luftfjæring



Dynamic demper system



Dualmotion



Luftstyrt korsryggstøtte



Passivt klimatrekk



Automatisk vektinnstilling



Automatisk nivåkontroll



Automatisk støttemper



Horisontalfjæring



Komfort modul m/svingskive og sidehorisontalfjæring

Egenskaper

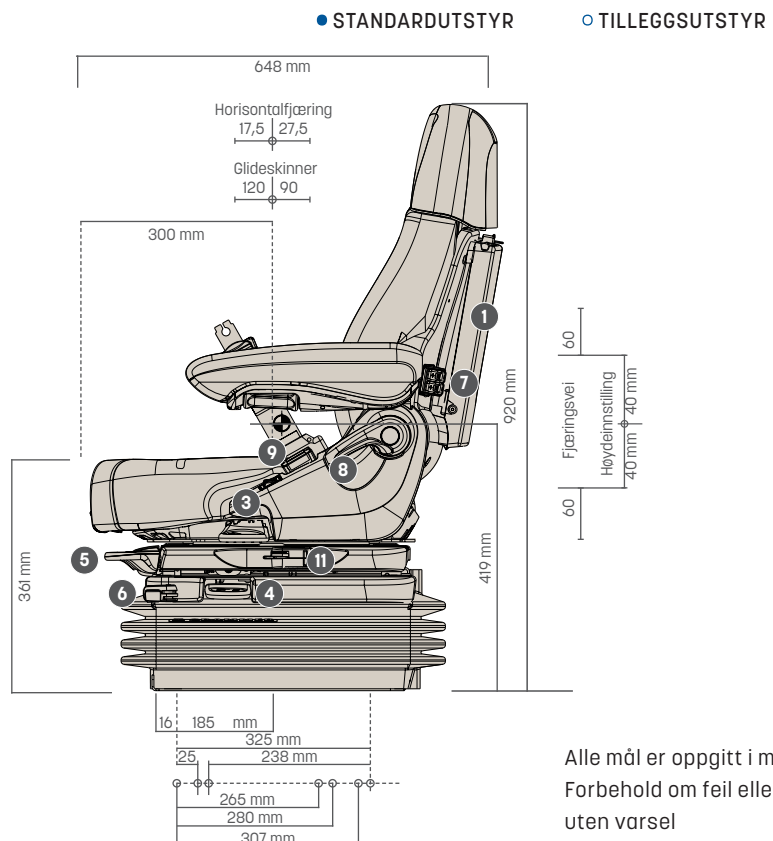
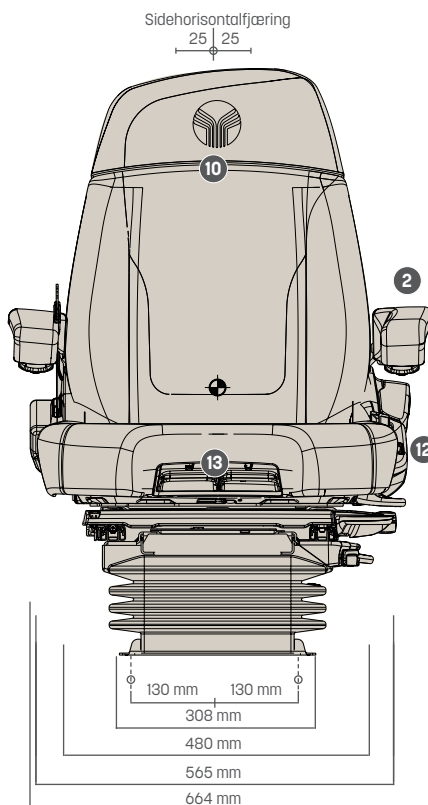
MAXIMO® DYNAMIC PLUS

VARENUMMER	MSG95AL/741
Sete Maximo Dynamic Plus sort-grønn	501100
STANDARDUTSTYR	
1 Dokument boks	●
APS (Automatisk nivåkontroll)	●
2 Armlene, justerbar vinkel, 80 x 380 mm	●
Støtdemper, automatisk	●
3 Svingskive	●
Luftfjæring med 12 V kompressor	●
Dynamic Dempersystem	●
Fjæringsvei, 120 mm	●
Vektinnstilling, automatisk, 50-130 kg	●
4 Høydeinnstilling, 80 mm luftstyrt	●
Klimasystem, passivt (aktivt kull i stofftrekket)	●

MAXIMO® DYNAMIC PLUS

5 Glideskinner, 210 mm	●
6 Horisontalfjæring, låsbar	●
7 Korsryggstøtte, luftstyrt	●
8 Justerbar ryggvinkel	●
9 Setebelte	●
10 Ryggforlenger, Dualmotion	●
11 Sidehorisontalfjæring, låsbar	●
Seteputebredde	565 mm
12 Setevarme, 2-trinn	●
13 Justerbar seteputelengde og vinkel	●
TILLEGGSUTSTYR	
Setebryter (OPS)	○
Adapter for MFA (John Deere & Fendt)	○

Målskisse (for montering)



Alle mål er oppgitt i mm.
Forbehold om feil eller endringer
uten varsel



Bildet kan vise utstyr utover hva som er standard for produktet.
Se tekniske data på neste side.

MAXIMO® XT DYNAMIC PLUS

Med Dualmotion

og Dynamic® dempersystem

RASO
SETER


GRAMMER

MAXIMO® XT DYNAMIC PLUS

Tekniske Data

Komfort stol

Maximo XT Dynamic Plus med den nye „Dualmotion“ ryggforlengeren er en godt utstyrt stol med luftfjæring og klargjort innfestning for de fleste store multifunksjonsarmleener. Dualmotion ryggforlenger betyr at du enkelt kan skyve ryggforlengeren til side ved bruk av albuen når du snur deg bakover. Dynamic lavfrekvens fjæring og luftstyrt korsryggstøtte i to høyder gjør den til en meget behagelig stol. Stolen leveres standard med 2-trinns varme, justerbar setepute. Komfortmodul med svingskive og horisontalfjæring.

XT Dynamic Plus har en bredere fjæring for bruk i kombinasjon med tunge multifunksjonelle armlener.



Egenskaper

MAXIMO® XT DYNAMIC PLUS

VARENUMMER	MSG97AL/741
Sete Maximo XT Dynamic Plus	599350
STANDARDUTSTYR	
1 Dokumentboks	●
APS (Automatisk nivåkontroll)	●
2 Armlener, justerbar vinkel, 80 x 380 mm	●
Støtdemper, justerbar	●
3 Svingskive, svingbar 7,5° venstre, 15° høyre	●
Luftfjæring med 12 V kompressor	●
Ekstra bred, robust versjon	●
Dynamic Dempersystem	●
Fjæringsvei, 120 mm	●
Vektinnstilling, automatisk, 50-130 kg	●
4 Høydeinnstilling, 80 mm, luftstyrt	●

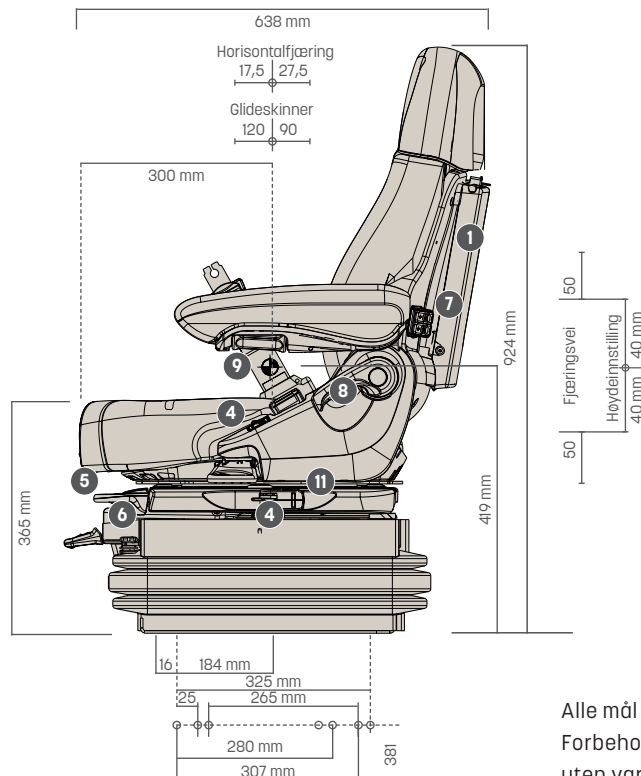
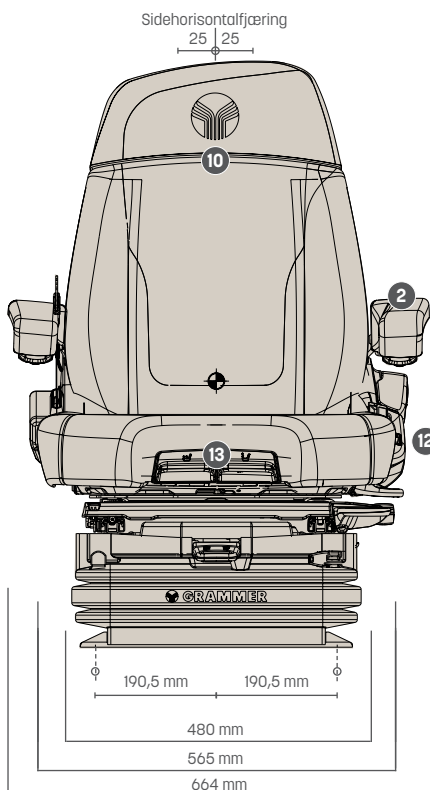
MAXIMO® XT DYNAMIC PLUS

Klimasystem, passivt (aktivt kull i stofftrekket)	●
5 Glideskinner, 210 mm	●
6 Horisontalfjæring, låsbar	●
7 Korsryggstøtte, luftstyrt	●
8 Justerbar ryggvinkel	●
9 Setebelte	●
10 Ryggforlenger, Dualmotion	●
11 Sidehorisontalfjæring, låsbar	●
Seteputebredde	565 mm
12 Setevarme, 2-trinn	●
13 Justerbar seteputelengde og vinkel	●
TILLEGGsutstyr	
Setebryter (OPS)	○
Adapter for MFA (John Deere & Fendt)	○

Målskisse (for montering)

● STANDARDUTSTYR

○ TILLEGGsutstyr



Alle mål er oppgitt i mm.
Forbehold om feil eller endringer uten varsel



Bildet kan vise utstyr utover hva som er standard for produktet.
Se tekniske data på neste side.

MAXIMO® EVOLUTION DYNAMIC

Premiumstol med Dualmotion
og Dynamic® dempersystem

RASO
SETER


GRAMMER

MAXIMO® EVOLUTION DYNAMIC

Tekniske Data

Premium stol

Premium modellen innenfor Maximo serien. Maximo Evolution Dynamic er en topp utstyrt stol. Dualmotion ryggforlenger betyr at du enkelt kan skyve ryggforlengeren til side ved bruk av albuen når du snur deg bakover. Lavfrekvent elektronisk automatisk styrt fjæring og luftstyrt korsryggstøtte i to høyder gjør den til en meget behagelig stol. Justerbar setepute med aktivt klimasystem som sørger for kjøling eller varme i setet. Armlener, setebelte og ryggforlenger er standard.



Egenskaper

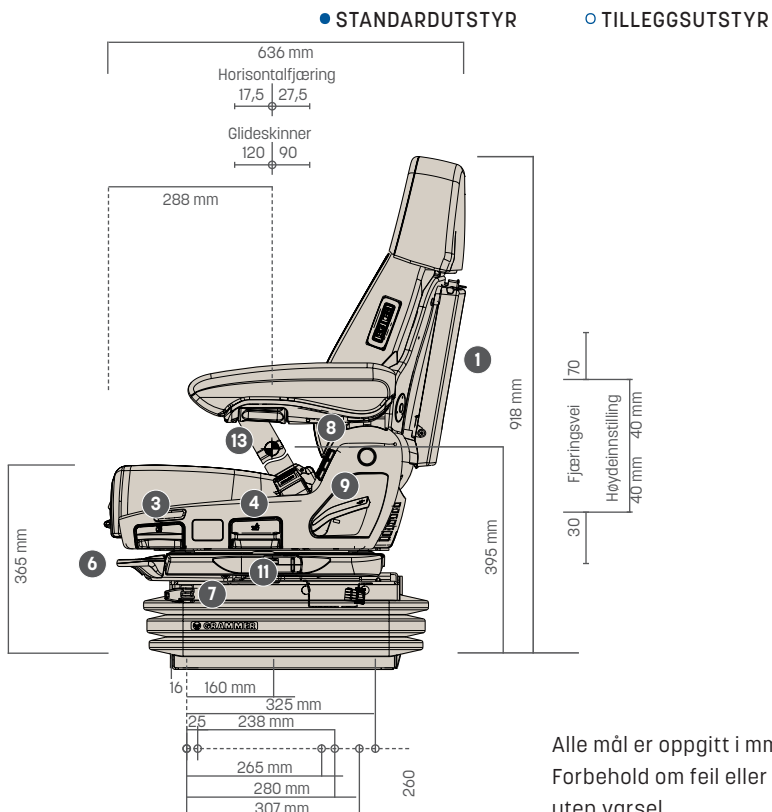
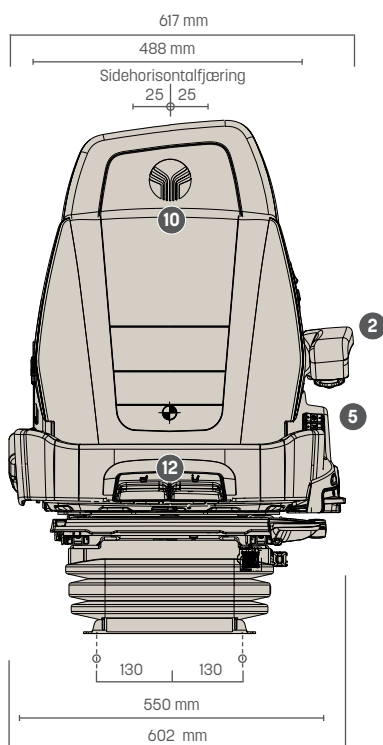
MAXIMO® EVOLUTION DYNAMIC

VARENUMMER	MSG95EL/741
Sete Maximo Evolution Dynamic	507100
STANDARDUTSTYR	
1 Dokument boks	●
APS (Automatisk nivåkontroll)	●
2 Armlene venstre, justerbar vinkel, 80 x 380 mm	●
Støtdemper, automatisk	●
3 Svingskive, justerbar 20°	●
Luftfjæring med 12 V kompressor	●
Dynamic Dempersystem	●
Lavfrekvens fjæring	●
Fjæringsvei, 120 mm	●
Vektinnstilling, elektronisk, 50-130 kg	●
4 Høydeinnstilling, 80 mm, luftstyrt	●
5 Aktivt klimasystem, ventilasjon	●

MAXIMO® EVOLUTION DYNAMIC

Setevarme, 2-trinn	●
6 Glideskinner, 210 mm	●
7 Horisontalfjæring, låsbar	●
8 Korsryggstøtte, luftstyrt	●
9 Justerbar ryggvinkel	●
10 Ryggforlenger, Dualmotion	●
11 Sidehorisontalfjæring, låsbar	●
12 Justerbar seteputelengde og vinkel	●
Setebryter (OPS)	●
Seteputebredde	550 mm
Justerbar sidestøtte i rygg, luftstyrt	●
13 Setebelte	●
TILLEGGSUTSTYR	
Armlene høyre, justerbar vinkel, 80 x 380 mm	○
Adapter for MFA	○

Målskisse (for montering)



Alle mål er oppgitt i mm.
Forbehold om feil eller endringer uten varsel



Bildet kan vise utstyr utover hva som er standard for produktet.
Se tekniske data på neste side.

MAXIMO® XT EVOLUTION DYNAMIC

Premiumstol med Dualmotion
og Dynamic® dempersystem

RASO
SETER


GRAMMER

MAXIMO® XT EVOLUTION DYNAMIC

Tekniske data

Premium stol

Premium modellen innenfor Maximo serien. Maximo XT Evolution Dynamic er en topp utstyrt stol. Dualmotion ryggforlenger betyr at du enkelt kan skyve ryggforlengeren til side ved bruk av albuen når du snur deg bakover. Med bred fjæringsunderdel (MSG97EL) er det spesielt beregnet på traktorer med store multifunksjonsarmleener. Lavfrekvent elektronisk automatisk styrt fjæring og luftstyrt korsryggstøtte i to høyder gjør den til en meget behagelig stol. Justerbar setepute med aktivt klimasystem som sørger for kjøling eller varme i setet. Armlener, setebelte og ryggforlenger er standard.



Egenskaper

MAXIMO® XT EVOLUTION DYNAMIC

VARENUMMER	MSG97EL/741
Sete Maximo XT Evolution Dynamic 122/510	599360
STANDARD UTSTYR	
1 Dokument boks	●
APS (Automatisk nivåkontroll)	●
2 Armlene venstre, justerbar vinkel, 80 x 380 mm	●
Støtdemper, automatisk	●
3 Svingskive, justerbar 15°	●
Luftfjæring med 12 V kompressor	●
Ekstra bred, robust versjon	●
Dynamic Dempersystem	●
Fjæringsvei, 120 mm	●
Vektinnstilling, elektronisk, 50-130 kg	●
4 Høydeinnstilling, 80 mm, luftstyrt	●
5 Aktivt klima system, ventilasjon	●

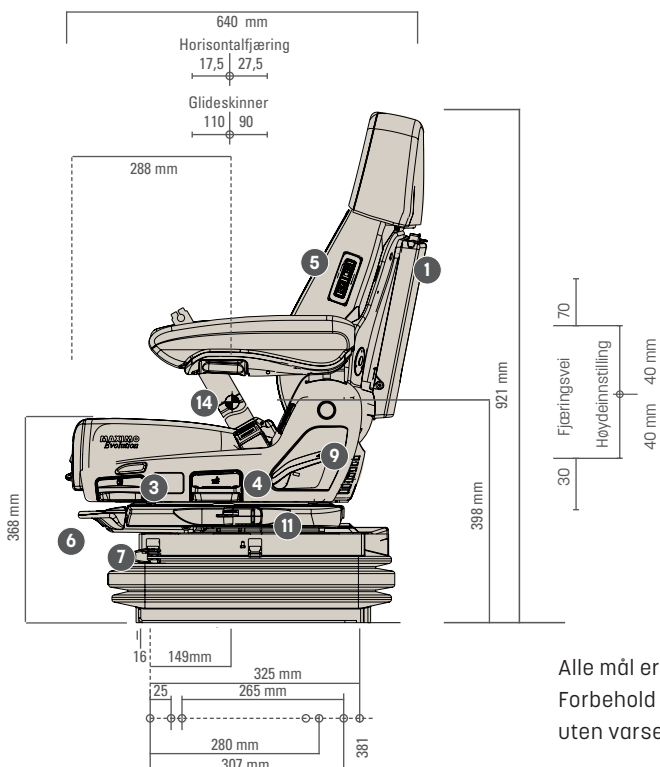
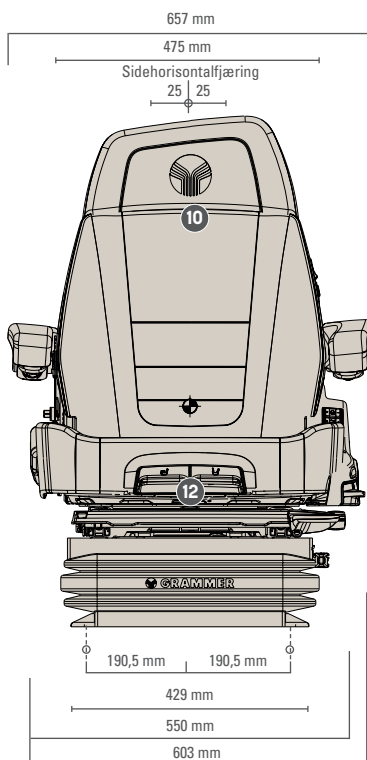
MAXIMO® XT EVOLUTION DYNAMIC

5 Setevarme, 2-trinn	●
6 Glideskinner, 200 mm	●
7 Horisontalfjæring, låsbar	●
8 Korsryggstøtte, luftstyrt	●
9 Justerbar ryggvinkel	●
10 Ryggforlenger, Dualmotion	●
11 Sidehorisontalfjæring, låsbar	●
Seteputebredde	550 mm
Setebryter (OPS) 122/510 ohm	●
12 Justerbar seteputelengde og vinkel	●
Justerbar sidestøtte i rygg, luftstyrt	●
14 Setebelte	●
TILLEGGSUTSTYR	
Armlene høyre, justerbar vinkel, 80 x 380 mm	○
Adapter for MFA	○

MÅLSKISSE (For montering)

● STANDARDUTSTYR

○ TILLEGGSUTSTYR



Alle mål er oppgitt i mm.
Forbehold om feil eller endringer
uten varsel

Utstyr / modell	MAXIMO® XT EVOLUTION DYNAMIC	MAXIMO® XT DYNAMIC PLUS	MAXIMO® XT PROFESSIONAL	MAXIMO® EVOLUTION DYNAMIC	MAXIMO® DYNAMIC PLUS	MAXIMO® DYNAMIC
Varenummer	599360	599350	599340	507100	501100	498090
Typebetegnelse	MSG97EL/741	MSG97AL/741	MSG97AL/731	MSG95EL/741	MSG95AL/741	MSG95AL/741
Fjæring						
Mekanisk						
Luftfjæring med 12 volt kompressor	•	•	•	•	•	•
Lavfrekvens	•	•	•	•	•	•
Ekstra bred forsterket fjæring	•	•	•			
Fjæringsvei 80mm						
Fjæringsvei 100 mm			•			
Fjæringsvei 120 mm	•	•		•	•	•
Vektjustering						
Manuell						
Automatisk		•	•		•	•
Elektronisk (automatisk)	•			•		
Høydejustering						
60 mm 3-trinn (mekanisk)						
60 mm trinnløst (luftstyrt)						
80 mm trinnløst (luftstyrt)	•	•	•	•	•	•
80 mm 4-trinn (mekanisk)						
Demper						
Ikke-justerbar						
Justerbar			•			
Dynamic demper system (selvjusterende)	•	•		•	•	•
Sving 20°	•	•	•	•	•	•
Horisontalfjæring	•	•	•	•	•	•
Komfort modul (sving og horisontalfjæring i en enhet)	•	•		•	•	
Justerbar seteputeframtrekk og vinkel	•	•	•	•	•	•
Seteputebredde [mm]	550	565	530	550	565	550
Setebelte rulle	•	•	○	•	•	○
Armlener						
Justerbar høyde 65x270mm						
Justerbar høyde og vinkel 80x320mm						
Justerbar høyde og vinkel 60x380mm			•			
Justerbar høyde og vinkel 80x380mm	•	•		•	•	•
Korsryggstøtte						
Mekanisk			•			
Luftstyrt	•	•		•	•	•
Justerbar sidestøtte i rygg						
Luftstyrt	•			•		
Setevarme						
1 trinn		•	•			•
2 trinn	•			•	•	
Klimasystem						
Passivt klimatrekk m/aktivt kullfiber		•			•	
Aktivt klimasystem m/ ventilasjonsvifter	•			•		
Ryggforlenger						
Integrert			•			•
Dualmotion	•	•		•	•	

• = Standard utstyr

○ = Tilleggsutstyr

*krever bytte av sidedeksel til 441460

MAXIMO® PROFESSIONAL	MAXIMO® COMFORT PLUS	MAXIMO® COMFORT	MSG95/721	MAXIMO® BASIC	MSG85/721	COMPACTO® COMFORT W	COMPACTO® BASIC W	COMPACTO® BASIC S	DS44/1
494070	494080	494090	516120	498080	507000	498070	300420	498060	141340
MSG95AL/731	MSG95A/731	MSG95G/731	MSG95G/721	MSG85/721	MSG85/721	MSG93/721	MSG83/721	MSG83/511	DS44/1
				•	•		•	•	•
•	•	•	•			•			
•									
						•	•	•	•
•	•	•	•	•	•				
		•	•	•	•	•	•	•	•
•	•								
						•	•	•	
•	•	•	•			•			
				•					
	•	•	•	•	•	•	•	•	
•									
•	○	○	○	○	○				
•	•	•	•	○	○	•	•		
•	•								
530	530	520	520	480	480	480	480	400	465
○	○	○	○	○	○	○	○	○*	○
		•	•	•	○	○	○		○
•	•							○	
•	•	•	•	•	•	•	•	•	
○	○	○	○	○	○	○	○		
•	•	○	○	○	○	○	○	○	



MAKSIMER SITTEKOMFORTEN MED GRAMMER.

Våre fører seter fra GRAMMER er tilgjengelige for et bredt spekter av forskjellige traktormodeller. Spør oss om oppgradering og tilpassing av ny stol i din traktor.

RASO
SETER

Rakkestad Sogneselskap AS
Sagveien 8
1890 Rakkestad
Tlf: 69 22 70 60
grammer@raso.no · www.raso.no

© RASO 11/2023


GRAMMER