



Med ergonomi og kvalitet i fokus
Stoler og utstyr for fritid og yrkesbåt

RASO
SETER


GRAMMER

nautic



Advanced

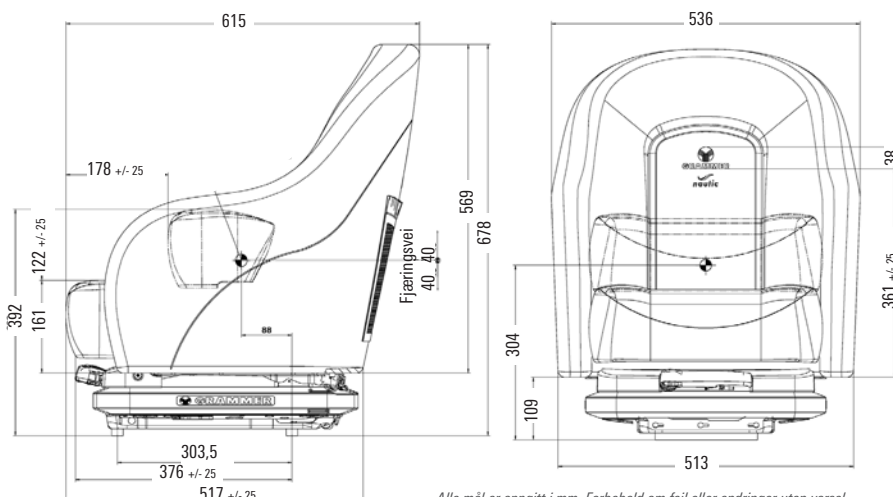
Avento Advanced - god sittekomfort.

Stolen leveres med oppvippbar frontpute og fjæring som reduserer vibrasjoner og demper de harde slagene med 50%. Den kompakte innebygde fjæringspakken som har fjæringsvei på 80 mm, kombinert med god sidestøtte, gir maksimal kjørekomfort under alle forhold. Motstandsdyktig for UV stråler og saltvann.

Kan enkelt installeres på søyle eller boks.

Se tekniske spesifikasjoner side 10 - 11

Avento Advanced komplett stol m/fjæring	596980
Avento Advanced stol overdel	501140
MSG65 mekanisk fjæring	499840



Alle mål er oppgitt i mm. Forbehold om feil eller endringer uten varsel



Mekanisk fjæring



Manuell vektinnstilling



Premium

Avento Pro S Premium, en fin kombinasjon av design og komfort. Stolen er lavtbygd og designet for fremragende sittekomfort. Fjæringen reduserer vibrasjoner, minimerer støt og gir støtte til kroppen selv i ekstreme situasjoner. Kan monteres på standard stolsøyle eller boks. En båtstol står ovenfor store utfordringer. I tillegg til god sittekomfort skal de redusere vibrasjoner og absorbere kraftige støt som kan oppstå ved høye hastigheter. Den ergonomisk utformede ryggen gir god sidestøtte. Materialene som brukes er testet for å sikre at de tåler UV-stråler, varme, kulde, vind, fuktighet og saltvann. Avento Pro S Premium leveres med justerbar ryggvinkel, mekanisk korsryggstøtte, justerbar nakkestøtte og 2-punkt setebelte. Som tilleggsutstyr kan justerbare armlener leveres. Se tekniske spesifikasjoner side 10. - 11

Avento Pro S Premium m/nakkestøtte og setebelte	508400
Armlene Avento Premium sort venstre	499420
Armlene Avento Premium sort høyre	499430



Mekanisk fjæring



Mekanisk korsryggstøtte



Manuell vektinnstilling



Se målskisse for Pro S Premium på side 5



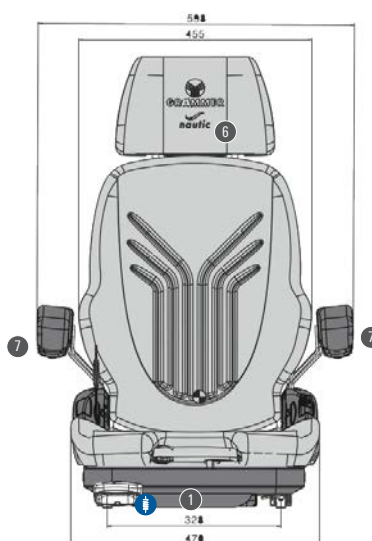
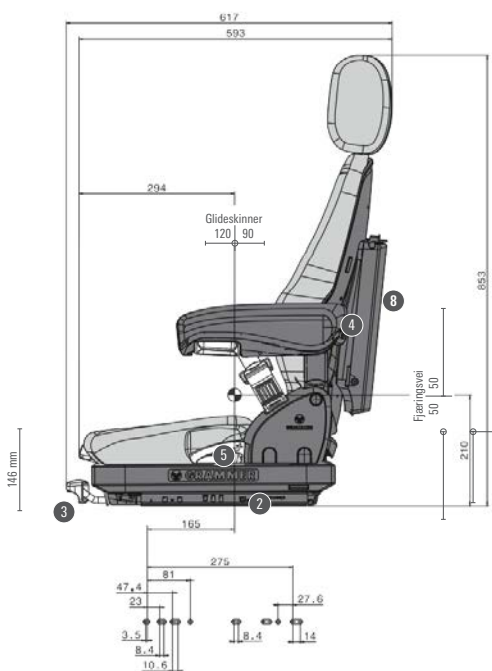
Avento Pro S

Avento Pro S er en lavtbygd stol med mekanisk fjæring beregnet på yrkesbåt og utviklet for maks komfort gjennom en lang arbeidsdag. Korsryggstøtte og justerbar ryggvinkel. Leveres med nakkestøtte og 2-punkt setebelte. Armlener kan leveres som tilleggsutstyr. Pro S leveres både med stoff og PVC putesett. Se tekniske spesifikasjoner side 10 - 11

Avento Pro S stoff (sort-sølv)	502450
Avento Pro S PVC	502460
Armlene høyre	141150
Armlene venstre	141160



Avento Pro S er lavtbygd og kompakt med beskjedne byggemålog designet for fremragende sittekomfort. Fjæringen reduserer vibrasjoner, minimerer støt og gir støtte til kroppen selv i ekstreme situasjoner. Kan monteres på standard søyle eller boks. Pro S leveres i komfortabelt stofftrekk eller med PVC som tåler fuktige omgivelser og er enkel å vaske og holde ren.



Alle mål er oppgitt i mm. Forbehold om feil eller endringer uten varsel

Sertifikater

Tilfredstiller krav om
IMO 2010 FTP Code, Annex 1, Part 8




Mekanisk fjæring


Mekanisk korsryggstøtte


Manuell vektinnstilling



Avento Pro M

Avento Pro M er en mekanisk fjæret stol beregnet på yrkesbåt og utviklet for maks komfort gjennom en lang arbeidsdag. Korsryggstøtte og justerbar setepute i lengde og vinkel for god tilpasning til føreren. Leveres med nakkestøtte og setebelte. Armlener kan leveres som tilleggsutstyr.

Pro M leveres både med stoff og PVC putesett, men kan også leveres med setetrekk i forskjellig materiale.

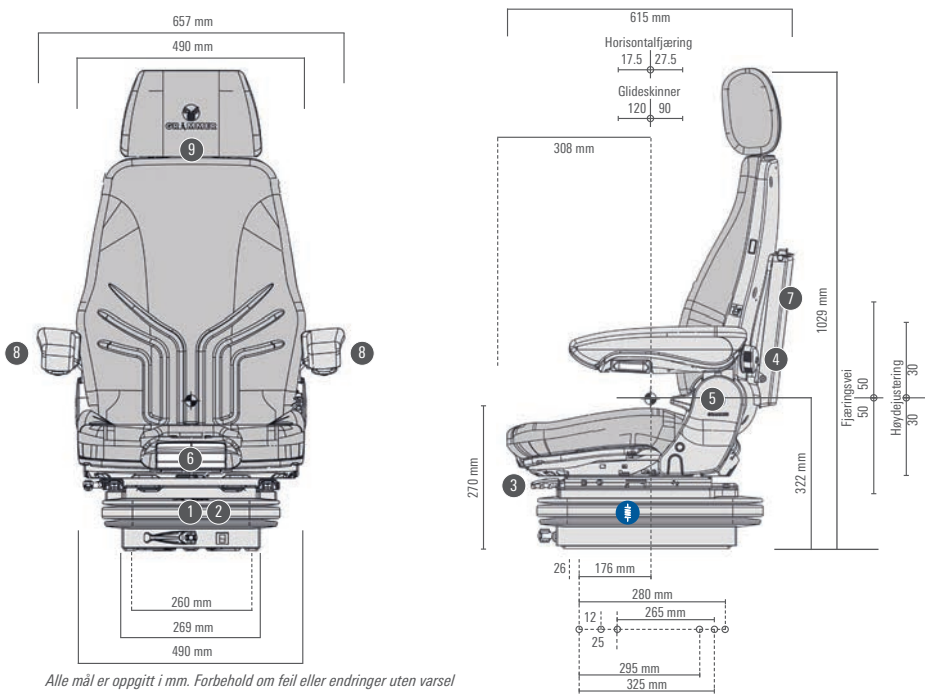
Se tekniske spesifikasjoner side 10 - 11

Avento Pro M stoff (sort-sølv)	496130
Avento Pro M PVC	558300
Armlene 80x380 høyre	245760
Armlene 80x380 venstre	245770



Pro M gir god førercomfort. Fjæringen sørger for inntil 50% demping og fjerner belastninger på rygg og kropp. Mekanisk korsryggstøtte og seteputejusteringer gjør setet behagelig å bruke og du sitter avslappet uten stress og ekstra anstrengelser.





Alle mål er oppgitt i mm. Forbehold om feil eller endringer uten varsel

Sertifikater



Tilfredstiller krav om
IMO 2010 FTP Code, Annex 1, Part 8



Godkjent i henhold til DNV-GL Code of Safety for
High-Speed Craft, 2000 - Annex 10.



Mekanisk fjæring



Mekanisk korsryggstøtte



Manuell vektinnstilling





Avento Pro Air

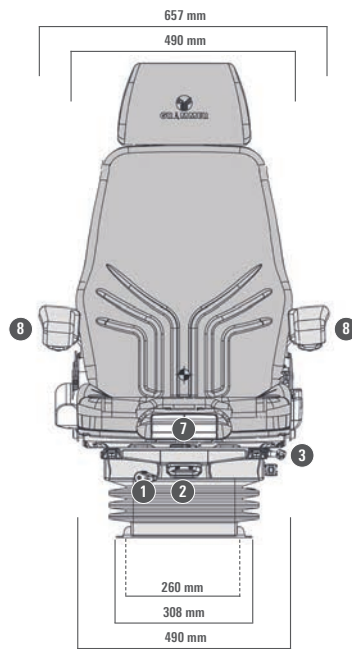
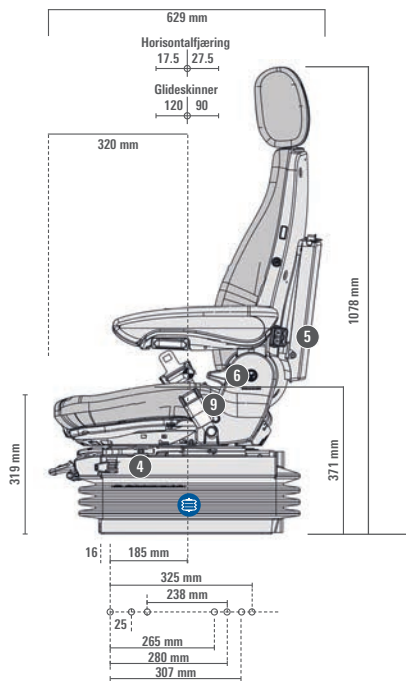
Avento Pro Air er en båtstol for profesjonelt bruk. Fjæringen har innebygd 24 volt kompressor og justerbar støtdemper. Ergonomisk utfomet overdel med justerbar setepute i lengde og vinkel gir maksimal sittekomfort gjennom en lang dag. Nakkestøtte og setebelte er standard. Armlener av forskjellig type kan leveres som tilleggsutstyr. Pro Air leveres både med stoff og PVC putesett, men kan også leveres med setetrek i forskjellig materiale. Se tekniske spesifikasjoner side 10 - 11

Avento Pro Air stoff (sort-sølv)	496050
Avento Pro Air PVC	558310
Armlene 80x380 høyre	245760
Armlene 80x380	245770



Pro Air gir den ultimate førercomfort. Luftfjæringen sørger for inntil 75% demping og fjerner store belastninger på rygg og kropp. Luft korsryggstøtte og seteputejusteringer gjør setet behagelig å bruke og du sitter avslappet uten stress og ekstra anstrengelser.





Sertifikater



Tilfredstiller krav om
IMO 2010 FTP Code, Annex 1, Part 8



Godkjent i henhold til DNV-GL Code of Safety for
High-Speed Craft, 2000 - Annex 10.



Luftfjæring



Lavfrekvens
fjæring



Korsryggstøtte
luftstyrt



Automatisk
vektinnstilling



Automatisk
nivåkontroll

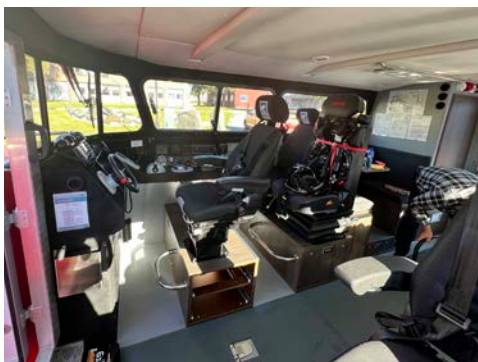


Justerbar
støtdemper



Horisontalfjæring

Alle mål er oppgitt i mm. Forbehold om feil eller endringer uten varsel



Grammer Avento



	Advance sort	Pro S Premium	Pro S
Varenummer:	596980 sort/sort carbon	508400 Spradling sort Marlin	stoff: 502450 PVC: 502460
Fjæring			
APS Automatisk posisjonsinnstilling			
Mekanisk fjæring	●	●	●
Luftfjæring med kompressor 24 volt			
Støtdemper			
Justerbar			
Ikke justerbar	●	●	●
Vektjustering			
Manuell	●	●	●
Automatisk			
Fjæringsvei	40 mm	40 mm	40 mm
Høydejustering			
80 mm trinnløst (luftstrykt)			
60 mm, 3 trinn (mekanisk)			
Horisontalfjæring			
Glideskinner 210 mm		●	●
Korsryggstøtte			
Luftstyrt			
Mekanisk		●	●
Justerbar ryggvinkel		●	●
Nakkestøtte		●	●
Armlener			
Armlener 80x380 justerbar høyre			
Armlener 80x380 justerbar venstre			
Armlener 60x320 justerbar høyre		varenr. 499420	varenr. 141150
Armlener 60x320 justerbar venstre		varenr. 499430	varenr. 141160
For spesialarmlener, se fra side 16 - 17			
Setepute bredde	450 mm	450 mm	450 mm
Svingskive Grammer original			se side 18
Justering setepute vinkel / lengde			
Sikkerhetsbryter		varenr. 121530	varenr. 121530
Setebelte rulle		●	●
Dokumentboks		varenr. 253080	varenr. 253080
Setetrekk			se side 19

● er standard -- tilleggsutstyr er merket med varenr -- tomt felt = ikke tilgjengelig



Pro M	Pro Air
stoff: 496130 PVC: 558300	stoff: 496050 PVC: 558310
●	●
	●
	●
●	
●	●
100 mm	100 mm
●	●
●	●
●	●
●	●
●	●
varenr. 245760 varenr. 245770	varenr. 245760 varenr. 245770
490 mm se side 18	490 mm se side 18
●	●
varenr. 291700	varenr. 291700
●	●
varenr. 253080 se side 19	varenr. 253080 se side 19



Pro M
Mekanisk fjæring med manuell innstilling av førerens vekt. Setet kan høydejusteres 60 mm.



Pro M og Pro Air
Vinkel og lengde på setepute kan tilpasses den enkelte bruker for best mulig støtte under lårene.



Pro Air
Stolen leveres med glideskiner på 210mm for enkel justering av avstand til førerplass. Horisontalfjæring reduserer horisontale vibrasjoner og slag.



Pro Air
Luftfjæring med automatisk vektinnstilling. Et løft med betjeningshendelen og setet juster seg inn automatisk etter førerens vekt.

STOL OG SØYLEKOMBINASJONER



Avento Pro Air med luftfjæring montert med fothviler og søyle.

Avento Pro Air 24 volt i skinn	v.nr. 556900
Fothviler 260-310mm	v.nr. 556680
Søyle CSP-I 380-580mm	v.nr. 556650
Armlener i skinn	v.nr. 515340



Avento 742 overdel uten fjæring montert med fothviler og søyle.

Avento 742 overdel i skinn	v.nr. 556890
Fothviler 300-360mm	v.nr. 556670
Søyle CSP-II 580-780mm	v.nr. 556660
Armlener i skinn	v.nr. 515340



Avento Pro Air med luftfjæring montert med fothviler og brakett.

Avento Pro Air 24 volt i skinn	v.nr. 556900
Fothviler 260-310mm	v.nr. 556680
2 stk monteringsbrakett	v.nr. 501040
Armlener i skinn	v.nr. 515340



Avento 722 overdel montert med Hydramotive HM-Z søyle.

Avento overdel 722 PVC	v.nr. 506270
Hydramotive HM-Z	v.nr. 506300



Avento 722 overdel montert med Hydramotive HM-Z søyle, armlener, setebelte og nakkestøtte.

Avento overdel 722 PVC	v.nr. 506270
Nakkestøtte Nautic PVC	v.nr. 516200
Hydramotive HM-Z	v.nr. 506300
Setebelte	v.nr. 508280
Armlene 80x380 H	v.nr. 245760
Armlene 80x380 V	v.nr. 245770



Avento Pro S montert med fothviler og søyle.

Avento Pro S stoff	v.nr. 502450
Fothviler	v.nr. 556680
Søyle Alaska 30-430mm	v.nr. 500030
Adapterplate	v.nr. 231570

GRAMMER SETE-OVERDELER OG FJÆRINGSBRACKETTER



Grammer Avento sete overdel	Advance	M / 722 u/putejustering bilde viser stoff	M / 722 m/putejustering bildet viser PVC	M / 742 m/putejustering bilde viser skinn
Varenummer	501140	PVC: 506270 stoff: 506770	PVC: 515960 stoff: 556690 skinn: 597130	stoff: 515950 skinn: 556890
Glideskinner 210 mm	-	●	●	●
Korsryggstøtte	-	Mekanisk	Mekanisk	Mekanisk
Justerbar ryggvinkel	-	●	●	●
Nakkestøtte	-	*varenr. på forespørsel	*varenr. på forespørsel	*varenr. på forespørsel
Armlener	-	-	-	-
Armlener Grammer 80x380 justerbar høyre	-	varenr. 245760	varenr. 245760	varenr. 245760
Armlener Grammer 80x380 justerbar venstre	-	varenr. 245770	varenr. 245770	varenr. 245770
Setepute bredde	-	490mm	490mm	550mm
Justering setepute vinkel / lengde	-	●	●	●
Sikkerhetsbryter	-	varenr. 291700	varenr. 291700	varenr. 291700
Setebelte rulle	-	varenr. 508280	varenr. 508280	varenr. 508280
Dokumentboks	-	varenr. 253080	varenr. 253080	varenr. 253080

● er standard -- tilleggsutstyr er merket med varenr.

MSG 85

Mekanisk fjæringsbrackett med 100mm fjæringsvei og 3-trinns høydeinnstilling.

MSG 95AL m/ frontbetjening

En lavfrekvent fjæring konstruert for å kompensere store vibrasjoner og slag. Vertikale vibrasjoner og støt er minimert ved setets lave naturlige frekvenser.

SITTAB

Denne kraftige fjæringsbracketten fra Sittab er konstruert for de mest krevende utfordringene og er meget solid.

MSG65 nautic

En lavtbygd mekanisk fjæringsbrackett som kan monteres under flere typer stoloverdel. Brukes på Grammer Avento Advance (se side 2)

MSG75G

En lavtbygd fjæringsbrackett med luftfjæring som kan monteres under eksisterende stol. Kan kombineres med Advance sete overdel (se overdel side 2)



	Fjæring MSG 85	Fjæring MSG 95AL 24V frontbetjent	Fjæring Sittab Robust 24V	Fjæring MSG65 Nautic Avento Advance	Fjæring MSG75G
Varenummer	446010	515360	480930	499840	516730
Fjæring					
Mekanisk fjæring	●			●	
Luftfjæring med kompressor 12 volt					●
Luftfjæring med kompressor 24 volt			●		
Lavfrekvens fjæring		●			
Støtdemper					
Justerbar		●			
Ikke justerbar	●			●	●
Vektjustering					
Manuell	●		●	●	●
Automatisk		●			
Fjæringsvei	100 mm	100 mm	90 mm	80 mm	110 mm
Høydejustering					
80 mm trinnløst (luftstrykt)		●	40 mm		
60 mm, 3 trinn (mekanisk)	●				
Horisontalfjæring		●			

● er standard -- tilleggsutstyr er merket med varenr.

TILBEHØR BÅTSTOLER



Solid fothviler rustfrie for CSP og CSM.

Fothviler 260-310mm v.nr. 556680

Fothviler 300-360mm v.nr. 556670



Fothviler rustfrie med oppfellbar plate.

Fothviler hvit plate 240mm v.nr. 500270

Fothviler grå plate 240mm v.nr. 516550

Adapterplate f/mont. Pro S v.nr. 231570

Adapterplate prem/adv v.nr. 501010



Monteringsbrakett. Benyttes for montering av sete på flatt gulv.

Brakett 422x308x148 v.nr. 501040

Brakett 387x296x187 v.nr. 501060



Søyle Beta MB med manuell høydeinnstilling 275-330mm

Passer bra sammen med Avento Pro S

Søyle Beta MB-I v.nr. 500860



Søyle Zwaardvis Sphinx PB Ø300mm
Passer bra sammen med Avento Pro S

Sphinx PB III H= 590-780mm v.nr. 506600

Sphinx PB I H= 390-580mm v.nr. 507380



Pedestal Simplex/Rotolift med høydeinnstilling 255-355mm og svingskive

Passer bra sammen med Pro Air / Pro M

Søyle Simplex/Rotolift v.nr. 515600



Søyle CSP med Power Matic høydejustering. Tilpasset Pro M / Pro Air med fothviler 556680 / 556670

CSP-I H=380-580mm v.nr. 556650

CSP-II H=580-780mm v.nr. 556660



Søyle Zwaardvis Ø104x600mm Rustfrie 304 matt finish

Tilpasset Pro M / Pro Air med fothviler 556680 / 556670

Søyle v.nr. 501020



Søyle Zwaardvis Ø104x600mm Rustfrie 304 blank finish

Tilpasset Pro M / Pro Air med fothviler 556680 / 556670

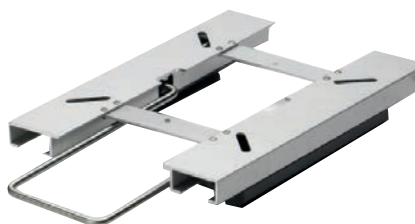
Søyle v.nr. 501030

TILBEHØR BÅTSTOLER



Adapterplate for montering av Grammer Premium og Advance stoler på Zwaardvis søyle.

Brakett aluminium v.nr. 501000
Brakett pulverlakkert stål v.nr. 501010



Glideskinne 190mm i aluminium med betjening i front.

Passer sammen med Beta og Alaska søyler

Glideskinne v.nr. 500060



Poseidon PS box, komplett brakett med innebygget 360° svingskive og 180mm glideskinner. Svingskiven kan låses i 16 trinn.

Poseidon PS box v.nr. 500080



Eksemplet ovenfor viser:

Avento Pro Air

Setebelte 4-punkt

Fothviler 260-310mm

Søyle Simplex/Rotolift

v.nr. 496050

v.nr. 515500

v.nr. 556680

v.nr. 515600

Stolen har også:

- SITTAB GF620 armlener med bokser for spakmontering

- SITTAB skinne mot dørk



Zwaardvis Twintrack skinne for forskyvning av båtstol. Kan felles ned i dørk eller monteres oppå dørken. Byggehøyde 25mm, kulelager og lås for hver 40mm.

Kan bestilles i ønsket lengde med utløser spak eller vaier.

Twintrack m/forbetjening 1010mm

v.nr. 508740

Kantlist rustfri 1010mm

v.nr. 500200

Eksemplet ovenfor viser Avento Pro Air med 360 grader sving, tilt, 742 setepute og diamant setetrekke montert på Zwaardvis Twintrack 1010mm med fotbetjent lås.

ARMLENER

Det stilles i dag mange krav til et armlene. Det skal være ergonomisk riktig utformet med mange innstillingsmuligheter. I tillegg skal det kunne monteres på nødvendig utstyr som joystikk, bryterkonsoller etc. Vi viser her et lite utvalg av vårt utstyr fra leverandørene Grammer, Sittab og Frameco. Sammen med kunden prøver vi å finne den løsningen som passer best og dekker brukerens behov.



Grammer standard armlener uten justering.
Enkelt armlene hvor det ikke er noen justering av vinkel. Armlene kan vippes opp for enkel inn og utstigning av setet. Leveres i størrelsen 60x300 mm.



Grammer standard armlener med justering.
Armlene med justering av vinkel og høyde. Armlene kan vippes opp for enkel inn og utstigning av setet. Leveres i størrelsen 80x380mm.



Sittab Armflex GF 620
Armflex GF 620 har et moderne design og har alle nødvendige ergonomiske og tekniske innstillingsmuligheter.



Sittab bryterkonsoll
Sittab bryterkonsoll kan tilpasses de fleste typer joystikk. Finnes i forskjellige størrelser.



Frameco 310 Ergo Comfort
Komfort og avlastning var fokus når dette armlenet ble utviklet. Et fleksibelt armlene med mange justeringsmuligheter.
Kan benyttes sammen med en lettvekts joystikk.



Til høyre vises Frameco 310 med:
515160 Feste for bryterboks
292260 Spakfeste
100190 Sittab std boks

		Grammer 65/270 ikke justerbar	Grammer 60x320mm justerbar	Grammer 80x380mm justerbar	Sittab Armflex GF620 justerbar multi	Frameco 310 Ergo Comfort justerbar multi
Premium	Høyre		141150			390040
Premium	Venstre		141160			390030
Pro S	Høyre		141150			
Pro S	Venstre		141160			
Pro M	Høyre	50740		245760	515680	292240
Pro M	Venstre	50750		245770	515690	292250
Pro Air	Høyre	50740		245760	515680	292240
Pro Air	Venstre	50750		245770	515690	292250

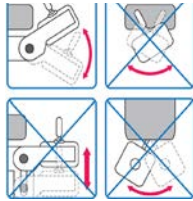
UTSTYR FOR ARMLENER



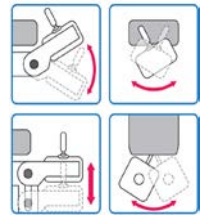
Bryterkonsoll TG
Sittab bryterkonsoll med ned- senket festeplate. Leveres som høyre og venstre



Bryterkonsoll Raymarin
Sittab bryterkonsoll tilpasset Raymarin

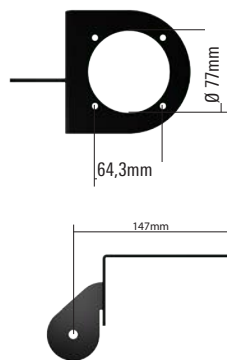


Enkelt spakfeste for 310 armlene. v.nr. 292260

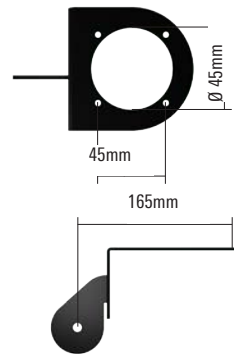


Justerbart spakfeste for 310 armlene
Justerbart spakfeste for 600S

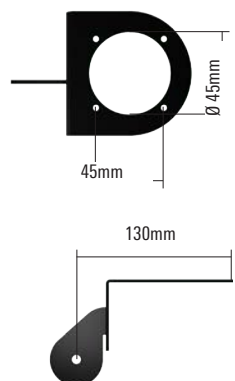
v.nr. 501370
v.nr. 241430



Feste som passer blant annet Sauer-Danfoss.
v.nr. 334440



Spakfeste J2 med deksel som skjuler kabler.
v.nr. 500330



Spakfeste J2 Light. Samme som std J2 feste
men uten deksel som skjuler kabler.
v.nr. 500340



Illustrasjonsbilde Frameco 310 armlene
med påmontrert justerbart spakfeste

TILBEHØR BÅTSTOLER



Horisontalfjæring standard Grammer

502530 Horisontalfjæring Pro S



291800 Side-horisontalfjæring Pro Air / Pro M



502510 Side-horisontalfjæring forsterket Pro Air / Pro M



Svingskive standard Grammer

245250 Svingskive 360* Pro S / Pro M / Pro Air m/betjening h-side, H=31mm

598010 Svingskive 360* Pro S / Pro M / Pro Air m/betjening v-side, H=31mm



Dokumentmappe

253080 Dokumentboks Advento Pro S / Pro M / Pro Air

508260 Dokumentnett Avento Pro S / Pro M / Pro Air



Setebelte

248530 Setebelte u/rulle Pro M / Pro Air

508280 Setebelte m/rulle Pro M / Pro Air

141190 Setebelte m/rulle, Pro S sensitivt

515490 Setebelte m/rulle Pro M / Pro Air 3-punkt, sett for ettermontering

516500 Setebelte m/rulle Pro M / Pro Air 3-punkt Rødt, sett for ettermontering

515500 Setebelte m/rulle for Pro M / Pro Air 4-punkt, sett for ettermontering



Glideskinne

250570 Glideskinner sett, dobbel låsing utv. bøyte feste

242690 Glideskinner 210 mm m/kulelager, Pro S / Premium låsing H

395870 Glideskinner 210 mm m/kulelager, Pro M / Pro Air låsing H

487750 Glideskinner 210 mm m/kulelager, Pro M / Pro Air låsing V

SETETREKK

Setetrekk - en god investering

Våre formsydde setetrekk er en god investering som bevarer originaltrekket. God passform og design gir også et eksklusivt utseende. Vår leverandør har over 35 års erfaring med utvikling og produksjon av setetrekk.

Valg av setetrekk er avhengig av bruken. Tøy gir en varmere og mer komfortabel følelse mens PVC/kunstlær er enkelt og holde rent.

Alle våre modeller er spesialtilpasset Grammer sine stoler, noe som er veldig viktig for å tåle hard slitasje i flere år. Setetrekkene har enkel monteringsløsninger som sikrer rask montering og perfekt resultat.

Se video for montering på vår nettside: www.raso.no



Block – (sort stoff)

Setetrekk i sort stoff med sportslig design og meget bra passform. Trekket er produsert i 100% polyester og har høy slitestyrke. Setetrekket er laminert med 6mm skum. Kan vaskes på skåneprogram 30°- 40° i maskin.



Stark Art – (pvc)

Setetrekk for yrkesbrukere med krav til komfort og enkelt renhold. Trekket er produsert i sort kunstskinn/PVC og har høy slitestyrke. Setetrekket er laminert med 6mm skum. Martindale test: 100.000 EC No. 1907/2006 Kan vaskes på skåneprogram 30°- 40° i maskin.



Diamant – (sort kunstlær)

Setetrekk produsert i et meget mykt kunstlær, det nærmeste man kan komme følelsen av ekte lær, laget av skinnrester som blandes med et bindemiddel i en tøykjerne og overflate behandles med matt polyuretan for å beholde skinnets utseende, lukt og følelse. Midtpartiet er perforert for å gi best mulig ventilasjon. Setetrekket er laminert med 6mm skum. Rengjøres med svamp og mildt vaskemiddel.



Sort skinn – (skinn/pvc)

Setetrekk i skinn med sportslig design. Sete og rygg er produsert i ekte skinn, sidekanter i matchende kunstskinn. Begge materialene i sort matt utførelse og lys-grå søm. Setetrekket er laminert med 6mm skum. Rengjøres med svamp og mildt vaskemiddel.

Setetrekk

500580	Setetrekk Pro M / Pro Air 722 Block - sort stoff
500670	Setetrekk Pro M / Pro Air 722 sort skinn
499820	Setetrekk Pro M / Pro Air 722 Stark Art - sort PVC
501180	Setetrekk Pro M / Pro Air 722 Diamant sort kunstlær
502170	Setetrekk Pro M / Pro Air 722 u/putejustering Stark Art - PVC
516260	Nakkestøtte trekk Pro M / Pro Air Diamant sort kunstlær
516240	Nakkestøtte trekk Pro M / Pro Air Stark Art PVC
516250	Nakkestøtte trekk Pro M / Pro Air Block sort stoff





MAKSIMER SITTEKOMFORTEN MED GRAMMER.

Avento fra GRAMMER er en serie båtseter fra en av verdens største seteprodusenter. Setene leveres med fjæring for å gi brukeren best mulig sittekomfort. Fjæringen absorberer vibrasjoner og støt som oppstår ved høy hastighet og krapp sjø. Premium serien er i utgangspunktet beregnet for fritidsbåter, mens Pro serien er for yrkesbruk.

RASO
SETER

© RASO 12/2023

Rakkestad Sogneselskap AS
Sagveien 8
1890 Rakkestad
Tlf: 69 22 70 60
grammer@raso.no · www.raso.no


GRAMMER

nautic