



MFA ADAPTER

SETEBRYTERE OG BRAKETTER

Traktorstoler og adapter for multifunksjonsarmene MFA

RASD
SETER


GRAMMER

MASSEY FERGUSON

Montering av MFA på GRAMMER 700-serie overdel

Kan tilpasses alle 700-serie stoloverdeler (Maximo, Compacto og Actimo)

Festebrakett 599010 passer alle standard Maximo stoler.

Ved bruk av (501100) Maximo Dynamic Plus med AF komfortmodul må eksisterende MFA brakett på stolen tilpasses med dreieskive 506750 før montering av 599010. Dette utføres hos HR-Maskin AS før utsendelse.

NB!

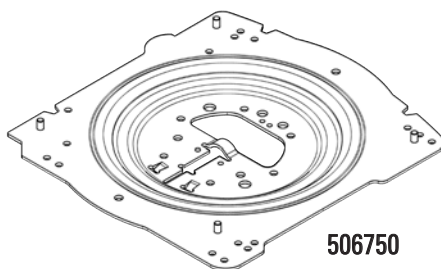
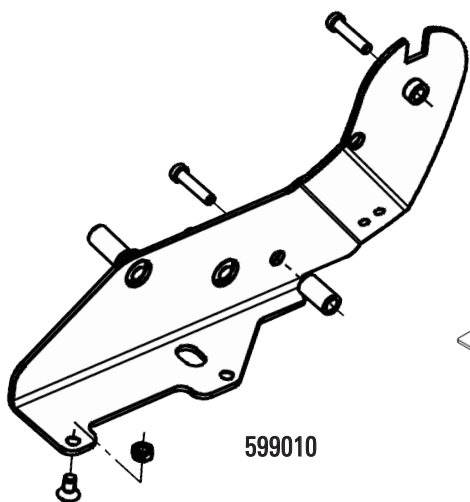
- Sjekk hvilken motstand som kreves i setebryter.

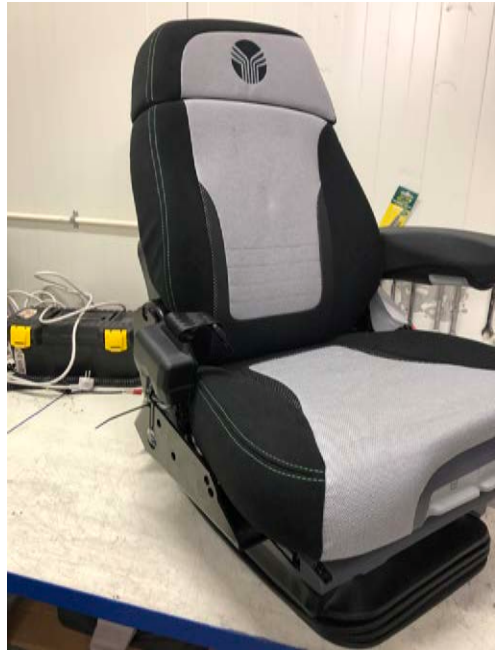
- Sjekk om stoloverdelen skal stå i senter av fjæringsunderdelen, eventuell oppgi sideforskyvning i mm

599010 Festebrakett for montering av Massey Ferguson multifunksjonsarmleene

506750 Dreieskive komfortmodul u/MFA

501450 Setebryter m/plate Maximo/Actimo 22 ohm m/kort kabel tilkobl. innv.





JOHN DEERE

Montering av MFA i John Deere 6R-serie

Grammer Maximo stoler med standard AF komfortmodul

Stoltype: Maximo Dynamic Plus og Maximo XT Dynamic Plus

501440 Adapter Dynamic plus - Multif.arml. John Deere

501450 Setebryter m/plate Maximo/Actimo 22 ohm m/kort kabel tilkobl. innv.

NB!

- Sjekk hvilken motstand som kreves i setebryter.

- Sjekk om stoloverdelen skal stå i senter av fjæringsunderdelen, eventuell oppgi sideforskyving i mm



501440



501100 Sete Maximo Dynamic Plus sort-grønn



Montering av MFA i John Deere 6R-serie

Bytte til dreieskive 506760 i komfortmodulen

Stoltype: Maximo Dynamic Plus, Maximo XT Dynamic Plus
og Maximo XT Evolution Dynamic

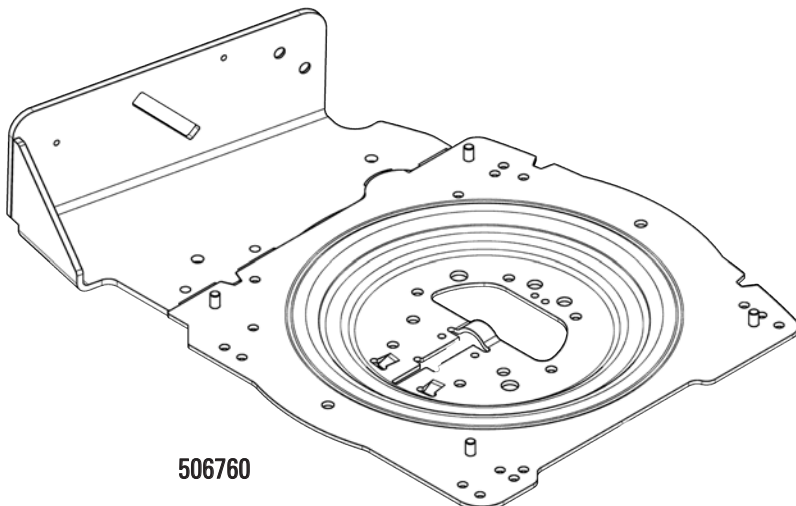
506760 Dreieskive komfortmodul m/MFA for John1

501450 Setebryter m/plate Maximo/Actimo 22 ohm m/kort kabel tilkobl. innv.

NB!

- Sjekk hvilken motstand som kreves i setebryter.

- Sjekk om stoloverdelen skal stå i senter av fjæringsunderdelen, eventuell oppgi sideforskyving i mm



506760



599360 Sete Maximo XT Evolution Dynamic

FENDT



Montering av MFA i Fendt

Alt 1:

Grammer Maximo Maximo XT Proffesional
Stolen kommer ferdig med MFA adapter for Fendt

599340 Sete Maximo XT Professional 122/510

Alt 2:

Med standard AF komfortmodul

Stoltype: **Maximo Dynamic Plus**

Maximo XT Dynamic Plus

500990 Adapter Dynamic plus - Multif.arml. Heavy FENDT

599340



NB!

- Sjekk hvilken motstand som kreves i setebryter.

- Sjekk om stoloverdelen skal stå i senter av fjæringsunderdelen, eventuell oppgi sideforskyving i mm



500990



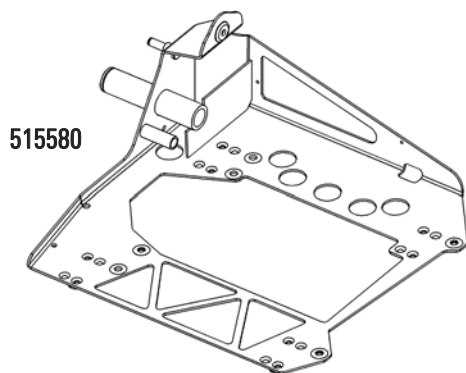
501100



Alt 3: Standard 700-serie overdel (Maximo og Actimo)

515580 Festebrakett / plate for montering av FENDT multifunksjonsarmene

Passer ikke i kombinasjon med 20° sving. Bruk 360° svingskive



515580



494080 Maximo Comfort Plus



599360 Sete Maximo XT Evolution Dynamic

NB!

- Sjekk hvilken motstand som kreves i setebryter.

- Sjekk om stoloverdelen skal stå i senter av fjæringsunderdelen, eventuell oppgi sideforskyving i mm

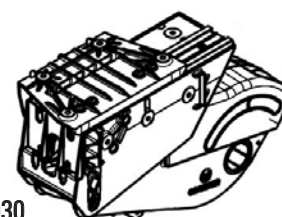
SETEBRYTER FOR FENDT

394070 Setebryter u/plate Maximo/Actimo 122/500 ohm 2-leder hankontakt kort kabel lukket 122 ohm_åpen 500 ohm (2-leder hankontakt)

500870 Setebryter u/plate Maximo/Actimo **Evolution** Fendt 122/510ohm, kort kabel, m/dobbel bryter for seteakt lukket 122 ohm_åpen 510 ohm

597200 Setebryterplate m/monteringsdetaljer for setebryter Maximo og Actimo u/bryter

599030 Armlene Grammer MFA



599030

CLAAS



Montering av MFA i Claas På standard 700-serie overdel (Maximo og Actimo)

NB! Monteres mellom seteoverdel og fjæringsunderdel / Stolen må kløves for montering av 557320

Festebrakett 557320 kan tilpasses alle standard Maximo stoler.

*Standard stol u/ AF komfortmodul **passer ikke i kombinasjon med 20° sving. Bruk 360° svingskive***

Ved bruk av Maximo Dynamic Plus med AF komfortmodul må eksisterende MFA brakett på stolen tilpasses med dreieskive 506750 før montering av 557320. Arbeid utføres ved klargjøring/kjøp av ny stol hos HR-Maskin AS.

557320 Festebrakett / plate for montering av Claas multifunksjonsarmene

556760 Setebryter u/plate Maximo/Actimo Claas 250/1000 ohm kort kabel
lukket 250 ohm_åpen 1000 ohm (2-ledere)

597200 Setebryterplate m/monteringsdetaljer for setebryter Maximo og Actimo u/bryter

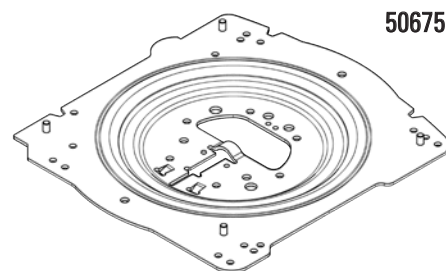
506750 Dreieskive komfortmodul u/MFA

NB!

- Sjekk om stoloverdelen skal stå i senter av fjæringsunderdelen, eventuell oppgi sideforskyving i mm



557320

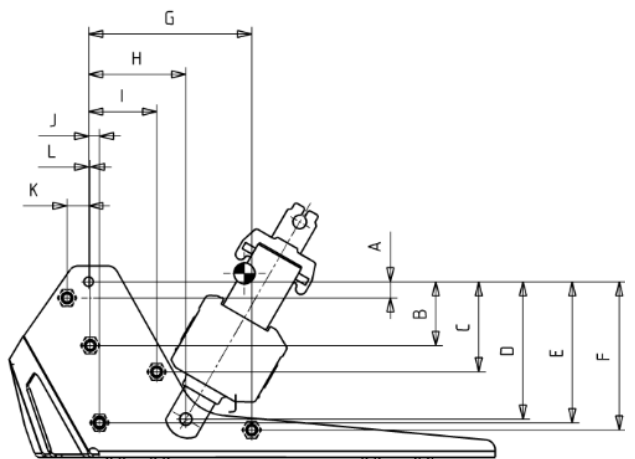


506750



Dette eksemplet viser GRAMMER Maximo XT Evolution Dynamic med „Dualmotion“ ryggforlenger, bred MSG97EL fjæring og festebrakett 557320.

MSG97 fjæringen passer rett på gulvfestene i Claas traktor



599360 Sete Maximo XT Evolution Dynamic

NEW HOLLAND



Montering av MFA i New Holland På standard 700-serie overdel (Maximo, Compacto og Actimo)

NB! Monteres mellom seteoverdel og fjæringsunderdel / Stolen må kløves for montering av 557310

557310 Festebrakett / plate for montering av New Holland & Case MFA

599040 Setebryter m/plate Maximo/Actimo New Holland, Case 500/2000 ohm m/kort kabel tilkobl. innv. lukket 500ohm _ åpen 2000ohm (2-ledere)

557300 Setebryter u/plate Maximo/Actimo New Holland, Case 500/2000 ohm kort kabel lukket 500ohm_åpen 2000 ohm (2-ledere)

597200 Setebryterplate m/monteringsdetaljer for setebryter Maximo og Actimo u/bryter

506750 Dreieskive komfortmodul u/MFA

Festebrakett 557310 kan tilpasses alle standard Maximo stoler.

Standard stol u/ AF komfortmodul *passer ikke i kombinasjon med 20° sving. Bruk 360° svingskive*

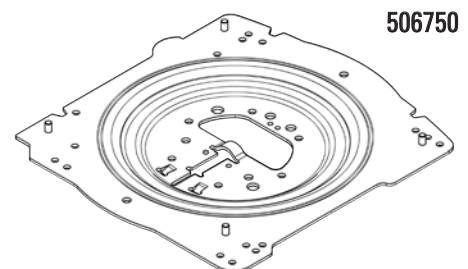
Ved bruk av Maximo Dynamic Plus med AF komfortmodul må eksisterende MFA brakett på stolen tilpasses med dreieskive 506750 før montering av 557310. Arbeid utføres ved klargjøring/kjøp av ny stol hos HR-Maskin AS.

NB! festebraketten monteres mellom seteoverdel og fjæringsunderdel.

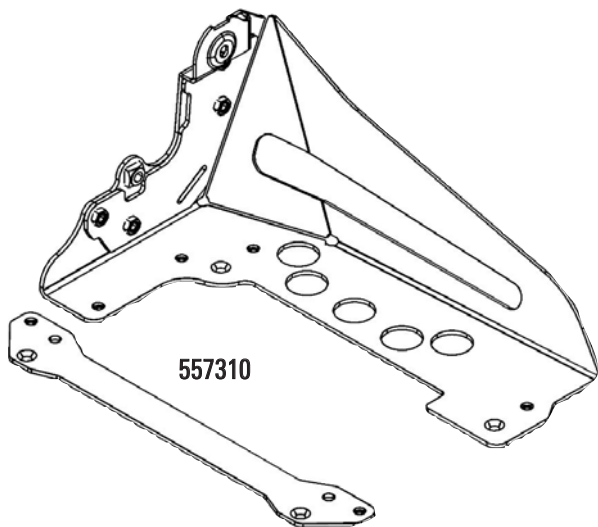
- Sjekk om stoloverdelen skal stå i senter av fjæringsunderdelen, eventuell oppgi sideforskyving i mm



557310

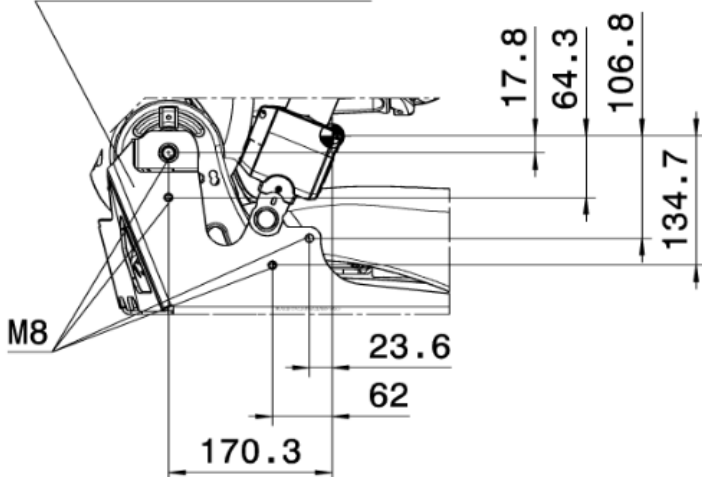


506750



557310

MFA BRACKET GARU



501100 Sete Maximo Dynamic Plus sort-grønn



599360 Sete Maximo XT Evolution Dynamic

CASE



Montering av MFA i Case På standard 700-serie overdel (Maximo, Compacto og Actimo)

NB! Monteres mellom seteoverdel og fjæringsunderdel / Stolen må kløves for montering av 557310

- 557310 Festebrakett / plate for montering av New Holland & Case MFA
- 599040 Setebryter m/plate Maximo/Actimo New Holland, Case 500/2000 ohm m/kort kabel tilkobl. innv. lukket 500ohm _ åpen 2000ohm (2-ledere)
- 557300 Setebryter u/plate Maximo/Actimo New Holland, Case 500/2000 ohm kort kabel lukket 500ohm_åpen 2000 ohm (2-ledere)
- 597200 Setebryterplate m/monteringsdetaljer for setebryter Maximo og Actimo u/bryter
- 506750 Dreieskive komfortmodul u/MFA

Festebrakett 557310 kan tilpasses alle standard Maximo stoler.

Standard stol u/ AF komfortmodul *passer ikke i kombinasjon med 20° sving. Bruk 360° svingskive*

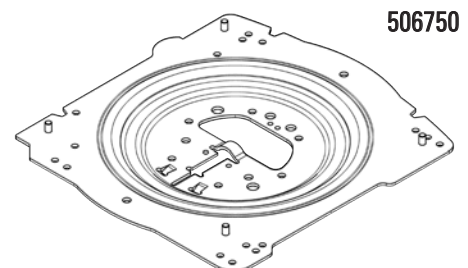
Ved bruk av Maximo Dynamic Plus med AF komfortmodul må eksisterende MFA brakett på stolen tilpasses med dreieskive 506750 før montering av 557310. Arbeid utføres ved klargjøring/kjøp av ny stol hos HR-Maskin AS.

NB! festebraketten monteres mellom seteoverdel og fjæringsunderdel.

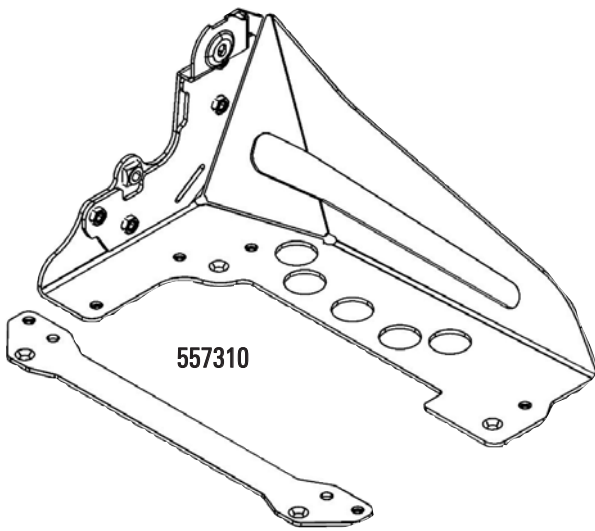
- Sjekk om stoloverdelen skal stå i senter av fjæringsunderdelen, eventuell oppgi sideforskyving i mm



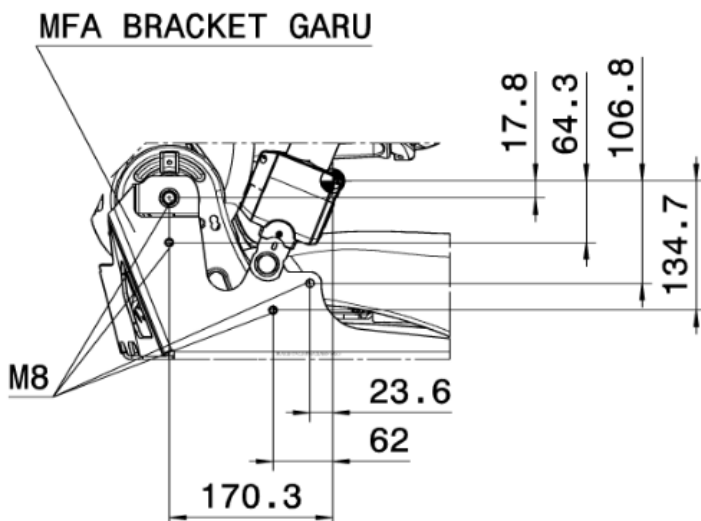
557310



506750



501100 Sete Maximo Dynamic Plus sort-grønn



599360 Sete Maximo XT Evolution Dynamic

DEUTZ



Montering av MFA i Deutz Fahr & Same På standard 700-serie overdel (Maximo, Compacto og Actimo)

NB! Monteres mellom seteoverdel og fjæringsunderdel / Stolen må kløves for montering av 599050

599050 Festebrakett for montering av DEUTZ og SAME multifunksjonsarmene

599060 Setebryter u/plate Maximo/Actimo Deutz & Same 3-leder kort kabel
(åpen/lukket) pin1 3000/1500ohm_pin2 2000/500ohm_pin3 jord

597200 Setebryterplate m/monteringsdetaljer for setebryter Maximo og Actimo u/bryter

506750 Dreieskive komfortmodul u/MFA

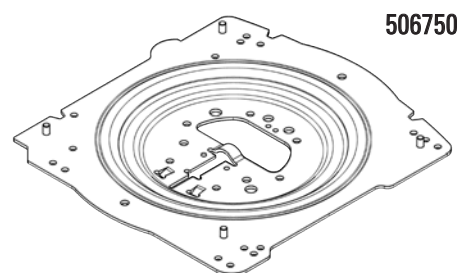
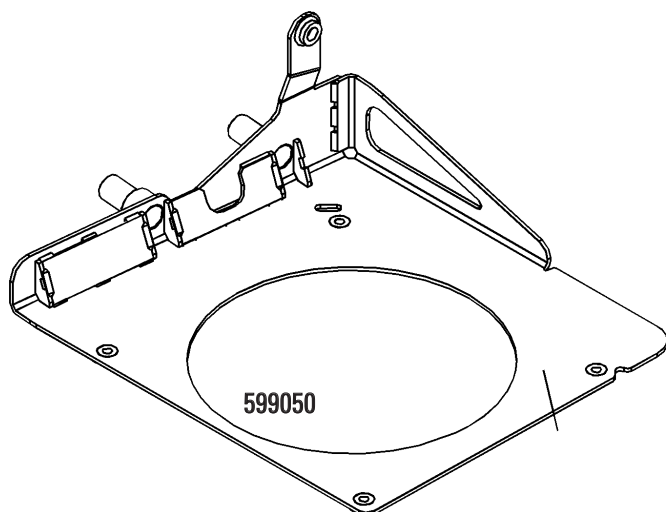
Festebrakett 557310 kan tilpasses alle standard Maximo stoler.

Standard stol u/ AF komfortmodul *passer ikke i kombinasjon med 20° sving. Bruk 360° svingkive*

Ved bruk av Maximo Dynamic Plus med AF komfortmodul må eksisterende MFA brakett på stolen tilpasses med dreieskive 506750 før montering av 599050. Arbeid utføres ved klargjøring/kjøp av ny stol hos HR-Maskin AS.

NB! festebraketten monteres mellom seteoverdel og fjæringsunderdel.

- Sjekk om stoloverdelen skal stå i senter av fjæringsunderdelen, eventuell oppgi sideforskyving i mm





494080 Maximo Comfort Plus



501100 Sete Maximo Dynamic Plus sort-grønn



599360 Sete Maximo XT Evolution Dynamic

VALTRA



Montering av MFA i Valtra På standard 700-serie overdel (Maximo, Compacto og Actimo)

Det anbefales å flytte over brakett fra eksisterende stol. Braketten er festet med skruer i høyre kant av seteoverdelen og det er ikke nødvendig å kløve stolen.

Er ikke brakett tilgjengelig fra eksisterende stol kan 516350 brukes, men det er „ikke bolt-on“ og det er nødvendig å justere hullbildet i 516350 for montering av MFA.

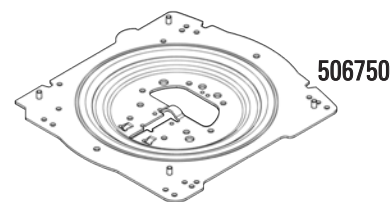
516350 Festebrakett høyre Multiarmle universal for Maximo/Actimo

501450 Setebryter m/plate Maximo/Actimo 22 ohm m/kort kabel tilkobl. innv.

506750 Dreieskive komfortmodul u/MFA

Festebrekett 516250 kan tilpasses alle standard Maximo stoler.

Ved bruk av Maximo Dynamic Plus med AF komfortmodul må eksisterende MFA brakett på stolen tilpasses med dreieskive 506750 før montering av 599050. Arbeid utføres ved klargjøring/kjøp av ny stol hos HR-Maskin AS.



NB!

- Sjekk hvilken motstand som kreves i setebryter.

- Sjekk om stoloverdelen skal stå i senter av fjæringssunderdelen, eventuell oppgi sideforskyving i mm



Festebreketten monteres på standard 700 serie overdel.





494070 Sete Maximo Professional sort-grønn



599360 Sete Maximo XT Evolution Dynamic

ADAPTER MFA FOR TRAKTOR



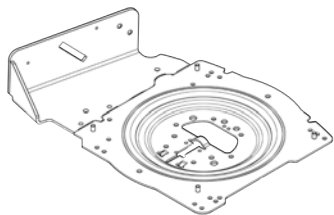
500990 Adapter Dynamic plus - Multif.arml. Heavy FENDT



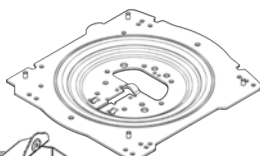
501440 Adapter Dynamic plus - Multif.arml. John Deere



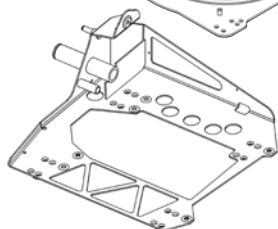
501430 Adapter Dynamic plus - Multif.arml. Medium



506760 Dreieskive komfortmodul m/MFA for John1



506750 Dreieskive komfortmodul u/MFA



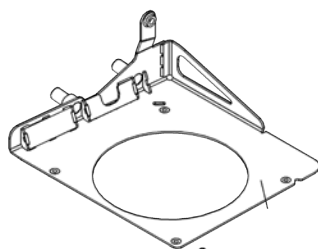
515580 Festebrakett / plate for montering av FENDT multifunksjonsarmene



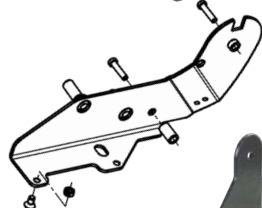
557320 Festebrakett / plate for montering av Claas multifunksjonsarmene



557310 Festebrakett / plate for montering av New Holland & Case multifunksjonsarmene



599050 Festebrakett for montering av DEUTZ multifunksjonsarmene



599010 Festebrakett for montering av Massey Ferguson multifunksjonsarmene



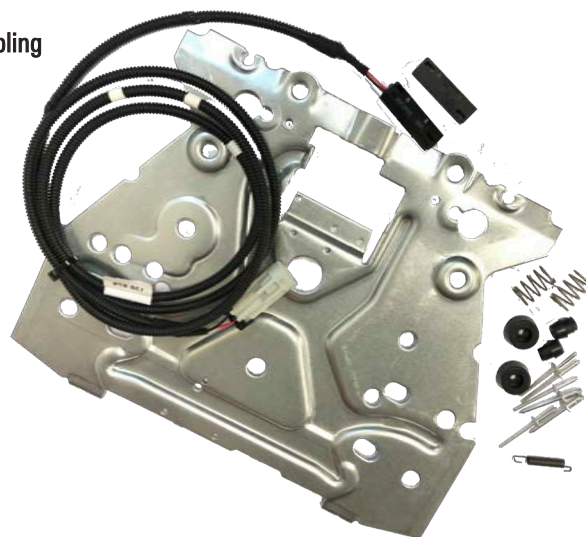
516350 Festebrakett høyre Multiarmene universal for Maximo/Actimo

Noen traktorer og maskiner er avhengig av en spesifikk motstand (ohm) for at alle funksjoner skal kunne aktiveres.

Det er her i dette heftet satt opp en anbefaling på setebrytere til hvert traktormerke, men det kan forekomme unntak og avvik for dette forslaget. HR-Maskin AS kan levere setebrytere med ønsket motstand på bestilling.

Setebryter med plate/brytermekanisme for Maximo/Actimo/Compacto

- 291700 Standard 22 ohm m/lang kabel for utvendig tilkobling
- 501450 Standard 22 ohm m/kort kabel for innvendig tilkobling
- 599040 New Holland, Case 500/2000 ohm m/kort kabel for innvendig tilkobling
- 597210 Linde 0,5 ohm 3-leder m/lang kabel for utvendig tilkobling
- 556820 Standard 22 ohm inkludert tilkoblingkabel til fjæring



Setebryter uten plate/brytermekanisme for Maximo/Actimo/Compacto

- 294070 Standard 22 ohm m/lang kabel for utvendig tilkobling
- 599060 Deutz 3-leder kort kabel for innvendig tilkobling CNH + SAME
- 557300 New Holland, Case 500/2000 ohm kort kabel for innvendig tilkobling
- 556760 Claas 250/1000 ohm kort kabel for innvendig tilkobling
- 516590 Linde 0,5 ohm 3-leder kort kabel for utvendig tilkobling
- 188270 Linde 0,5 ohm 3-leder lang kabel for utvendig tilkobling
- 394070 Linde 122/500 ohm 2-leder hankontakt kort kabel for innvendig tilkobling
- 599020 John Deere, Massey Ferguson, Valtra 22 ohm kort kabel for innvendig tilkobling
- 500870 Fendt Evo-Aktiv 122/510ohm, kort kabel for innvendig tilkobling, m/dobbel bryter for seteaktivering
- 235760 Standard Evo-Aktiv 22ohm kort kabel for innvendig tilkobling, m/dobbel bryter for seteaktivering
- 552610 New Holland, Case, SAME, Deutch Evo-Aktiv 500/2000 ohm - 1500/3000 ohm, m/dobbel bryter for seteaktivering

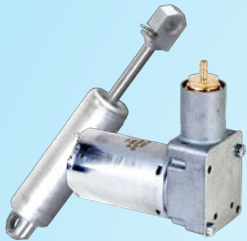


Brytermekanisme/plate for setebryterkontakt Maximo/Actimo

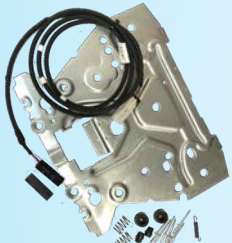
- 597200 Setebryterplate m/monteringsdetaljer, uten bryter/magnetkontakt



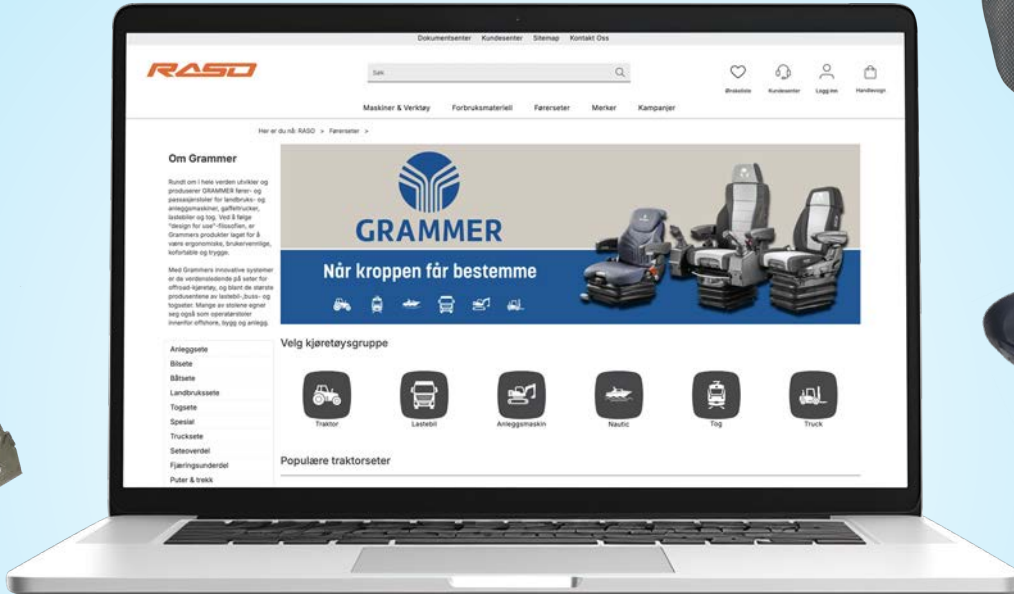
Besøk vår helt nye hjemmeside og nettbutikk
www.raso.no



Reservedeler



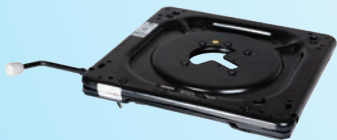
Setebrytere



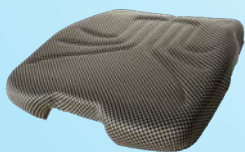
Nakkestøtter



Armlener



Svingskiver



Seteputer



Seter



Setebelter



Setetrekk

