

# Hvordan identifisere en Grammer stol? Hva betegner fjæringssunderdel og seteoverdel?

## Oversikt for fjæringstypene MSG65 / MSG75 / MSG83 / MSG93 / MSG85 / MSG95 / MSG97



**RASO**  
SETER

Rakkestad Sogneselskap AS  
Sagveien 8  
1890 Rakkestad  
Tlf: 69 22 70 60  
grammer@raso.no · www.raso.no

  
**GRAMMER**

# MSG75 / XXX

MSG75 er en lavtbyggende luftfjæring fra GRAMMER.

Kombineres med forskjellige typer seteoverdeler.

For putebestilling og deler til seteoverdel er det koden bak som er viktig.

(ovenfor benevnt XXX)



## MSG75G/521

Luft fjæring  
pute 47cm  
kort rygg



## MSG75G/522

Luft fjæring  
pute 45cm  
lang rygg



## MSG75G/2731

Luft fjæring  
pute 52cm  
kort rygg



## MSG75G/721

Luftfjæring  
pute 48cm  
kort rygg



## MSG75G/731

Luftfjæring  
pute 53cm  
kort rygg  
med putejustering



## MSG75EL/731

Luftfjæring  
pute 53cm  
kort rygg  
med putejustering  
elektronisk nivåkontroll (EL)



## MSG75EL/2731

Luftfjæring  
putebredde 52cm  
kort rygg  
med putejustering  
elektronisk nivåkontroll (EL)



## MSG75G/722

Luft fjæring  
putebredde 49cm  
lang rygg  
med putejustering



## MSG75G/742

Luft fjæring  
putebredde 49cm  
lang rygg  
med putejustering  
Evolution - ventilasjon





# MSG65 / XXX

MSG65 er en lavtbyggende mekanisk fjæring fra GRAMMER.

Kombineres med forskjellige typee seteoverdeler.

For putebestilling og deler til seteoverdel er det

koden bak som er viktig.

(ovenfor benevnt XXX)



## MSG65/521

Mekanisk fjæring  
putebredde 47cm  
kort rygg



## MSG65/522

Mekanisk fjæring / lang rygg  
putebredde 45cm  
lang rygg



## MSG65/2731

Mekanisk fjæring  
putebredde 52cm  
kort rygg



## MSG65/721

Mekanisk fjæring  
putebredde 48cm  
kort rygg



## MSG65/722

Mekanisk fjæring  
putebredde 48cm  
kort rygg



## MSG75G/722

Mekanisk fjæring  
putebredde 49cm  
kort rygg  
med putejustering



# MSG95 / XXX

MSG95 er standard type luftfjæring fra GRAMMER.

Kombineres med forskjellige typer seteoverdelar.

For putebestilling og deler til seteoverdel er det koden bak som er viktig.

(ovenfor benevnt XXX)



## MSG95A/721

luft fjæring  
pute 48cm  
kort rygg



## MSG95G/721

luft fjæring  
pute 52cm  
kort rygg



## MSG95AL/731

Luft fjæring  
pute 53cm  
kort rygg  
med putejustering



## MSG95AL/741

Luftfjæring  
pute 55cm  
kort rygg  
med putejustering



## MSG95EL/741

Luftfjæring  
pute 55cm  
kort rygg - Dualmotion  
med putejustering  
elektronisk nivåkontroll (EL)  
Evloution - ventilasjon



## MSG95AL/722

Luftfjæring  
putebredde 48cm  
lang rygg



## MSG95AL/722

Luft fjæring  
putebredde 49cm  
lang rygg  
med putejustering



## MSG95EL/742

Luft fjæring  
putebredde 55cm  
lang rygg  
med putejustering  
elektronisk nivåkontroll (EL)  
Evloution - ventilasjon





# MSG85 / XXX



MSG85 er en lavtbyggende mekanisk fjæring fra GRAMMER.

Kombineres med forskjellige typee seteoverdeler.

For putebestilling og deler til seteoverdel er det

koden bak som er viktig.

(ovenfor benevnt XXX)



## MSG85/721

mekanisk fjæring  
pute 48cm  
kort rygg



## MSG85/731

mekanisk fjæring  
pute 52cm  
lang rygg



## MSG85/731

mekanisk fjæring  
pute 53cm  
kort rygg  
med putejustering



## MSG85/722

Mekanisk fjæring  
putebredde 48cm  
kort rygg



## MSG85/722

Mekanisk fjæring  
putebredde 49cm  
kort rygg  
med putejustering



# MSG83 / XXX



MSG83 er smal mekanisk fjæring fra GRAMMER.

Kombineres med forskjellige typer seteoverdeler.

For putebestilling og deler til seteoverdel er det koden bak som er viktig.

(ovenfor benevnt XXX)



## MSG83/511

mekanisk fjæring  
pute 40cm  
kort rygg



## MSG83/520

mekanisk fjæring  
pute 42cm  
kort rygg u/just



## MSG83/721

mekanisk fjæring  
pute 48cm  
kort rygg



# MSG93 / XXX



MSG93 er smal luftfjæring fra GRAMMER.

Kombineres med forskjellige typer seteoverdeler.

For putebestilling og deler til seteoverdel er det koden bak som er viktig.

(ovenfor benevnt XXX)



## MSG93/511

Luftfjæring  
putebredde 40cm  
kort rygg



## MSG93/521

Luft fjæring  
putebredde 45cm  
kort rygg



## MSG93/721

Luft fjæring  
putebredde 48cm  
kort rygg





# MSG97 / XXX

MSG97 er bred type luftfjæring fra GRAMMER.

Kombineres med forskjellige typer seteoverdeler.

For putebestilling og deler til seteoverdel er det koden bak som er viktig.

(ovenfor benevnt XXX)



## MSG97AL/731

Luftfjæring  
putebredde 53cm  
kort rygg  
med putejustering



## MSG97AL/741

Luftfjæring  
putebredde 55cm  
kort rygg (Dualmotion)  
med putejustering



## MSG97AL/722

Luftfjæring  
putebredde 49cm  
Lang rygg  
med putejustering



## MSG97AL/732

Mekanisk fjæring  
putebredde 53cm  
lang rygg  
med putejustering



## Hvordan identifisere en Grammer stol. Hvor finnes betegnelsen for fjæringsunderdel og sete overdel?

Bak på seteryggen eller på toppen av fjæringsunderdelen (som vist nedenfor) skal det finnes en sølv klistrelapp med varenummer og typebetegnelse av den aktuelle stolen.

Se typebetegnelsen A

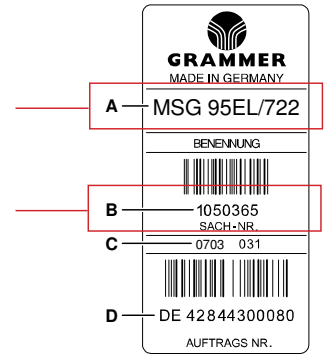
Først kommer MSG nummeret som henviser til type fjæring. MSG nummer er ikke av betydning for valg av setepute eller deler til seteoverdel.

Deretter (bak skråstreken) kommer type seteoverdel / seteputer. I dette eksemplet er det koden 722 du må merke deg for å få rett setepute.

I tillegg kan det være variant med eller uten seteputejustering og derav innsving i framkant av seteputen. Se illustrasjon her nedenfor. Ryggputen er lik uansett om stolen er med putejustering eller ikke

**A**  
MSG95EL: Viser til fjæringsunderdelen  
722: Viser til sete overdelen

**B**  
1050365: Varenr på stolen  
Det er dette nummeret som gir eksakte spesifikasjoner på stolen.  
Viktig ved bestilling av spesielle reservedeler



## FJÆRINGSUNDERDEL

MSG65 - lavtbyggende mekanisk fjæring  
MSG75 - lavtbyggende luft fjæring  
MSG83 - smal mekanisk fjæring  
MSG93 - smal luft fjæring  
MSG85 - standard bredde mekanisk fjæring  
MSG87 - bred mekanisk fjæring  
MSG97 - bred luft fjæring

G = Manuell vektinnstilling  
A = Automatisk vektinnstilling  
E = Elektronisk (automatisk) vektinnstilling

L = Lavfrekvens fjæring  
Stoler med lavfrekvens fjæring har en ekstra akkumulator-tank for luft.

Eksemplet på lappen her viser

### MSG95EL

- Standard bred luftfjæring med
- Elektronisk (automatisk) vektinnstilling
- Lavfrekvens fjæring



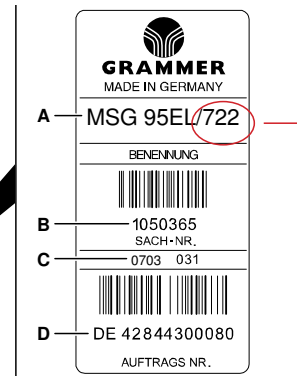
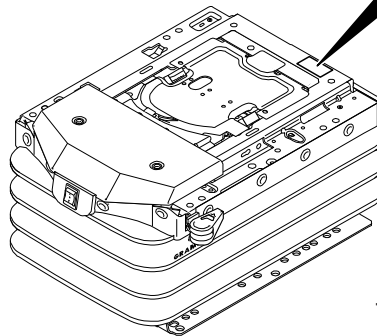
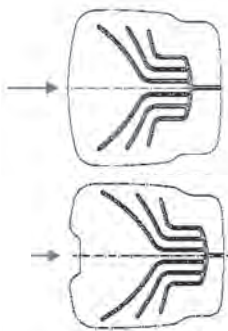
## SETEOVERDEL / SETEPUTER

**722** setepute  
for stoloverdel uten putejustering

Uten innsving i front av seteputen

**722** setepute  
for stoloverdel med putejustering

Med innsving i front av seteputen



**722**

2 = medium 449-495mm  
2 = høy rygg

### Type setetopp

3 = skall  
5 = liten, 2-delt overdel  
7 = stor, 2-delt overdel

### Sete bredde

1 = smal 400-449mm  
2 = medium 449-495mm  
3 = bred 496-540mm  
4 = ekstra bred >540mm

### Rygg

0 = kort / skall  
1 = medium / kort rygg  
2 = høy rygg