



GRAMMER AVENTO

Båtseter



Med ergonomi og kvalitet i fokus
Seter med fjæring for fritid og yrkesbåt

RASO
SETER


GRAMMER
nautic



Bildet kan vise utstyr utover hva som er standard for produktet.
Se tekniske data på neste side.

AVENTO ADVANCE

Kompakt stol for båt

Mekanisk fjæring

RASO
SETER


GRAMMER

nautic

AVENTO ADVANCE

Tekniske data

Kompakt stol

En båtstol står ovenfor store utfordringer. I tillegg til god sittekomfort skal de redusere vibrasjoner og absorbere kraftige støt som kan oppstå ved høye hastigheter. Fjæringen reduserer vibrasjonene, og en støtdemper demper de harde slagene. Materialene som brukes er testet for å sikre at de tåler UV-stråler, varme, kulde, vind, fuktighet og saltvann. Avento Advanced Sort-Sort-Carbon er et sportsbåtsete med justerbar vektinnstilling og mekanisk fjæring. God sidestøtte gir maksimal kjørekomfort. Stolen har oppvippbar frontpute.



Mekanisk fjæring



Manuell vektinnstilling

Egenskaper

	AVENTO ADVANCE
VARENUMMER	MSG65+TOP
Sete Avento Advance komplett stol	596980
MSG65 fjæringsunderdel	499840
Stol overdel u/fjæring	501140
STANDARDUTSTYR	
Støtdemper, ikke justerbar	●
Fjæring, mekanisk	●
Fjæringsvei, 40 mm	●
Vektinnstilling, mekanisk, 45–170 kg	●
Oppvippbar setepute i framkant	●

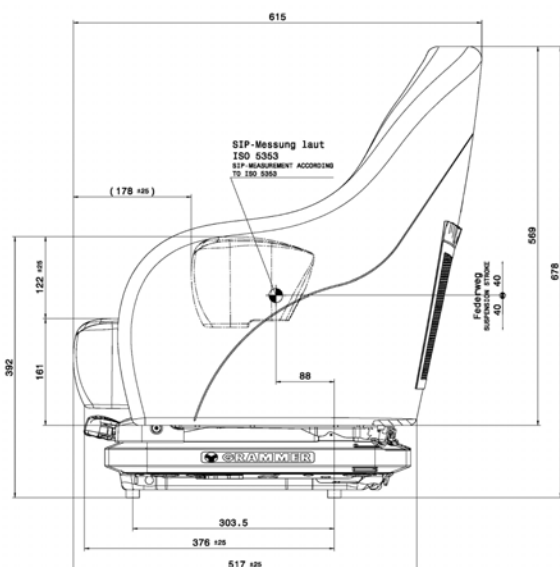
AVENTO DVANCE

Seteputebredde	440 mm
Trekk, Spradling Marlin „Blackbeard 3226“	●
TILLEGGSUTSTYR	
Svingskive	○
Glideskinner, 210 mm	○

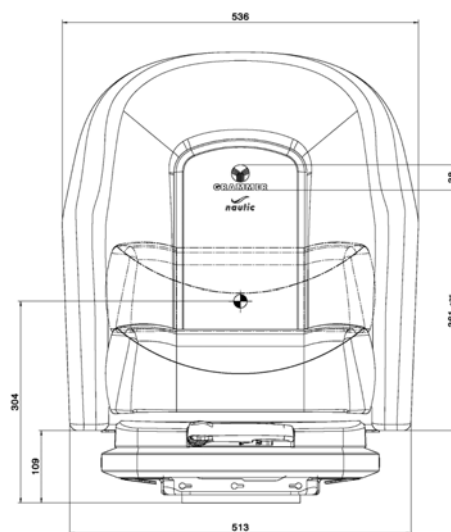
Målskisse (for montering)

● STANDARDUTSTYR

○ TILLEGGSUTSTYR



Alle mål er oppgitt i mm.
Forbehold om feil eller endringer uten varsel



Alle mål er oppgitt i mm.
Forbehold om feil eller endringer
uten varsel



Bildet kan vise utstyr utover hva som er standard for produktet.
Se tekniske data på neste side.

AVENTO PRO S PVC

Kompakt stol for båt

Mekanisk fjæring

RASO
SETER


GRAMMER

nautic

AVENTO PRO S PVC

Tekniske data

Kompakt stol

Avento Pro S PVC er en lavbygd stol med mekanisk fjæring beregnet på yrkesbåt og utviklet for maks komfort gjennom en lang arbeidsdag. Korsryggstøtte og justerbar ryggvinkel. Leveres med nakkestøtte og 2-punkt setebelte. Armlener kan leveres som tilleggsutstyr.

Sertifikater

Tilfredstiller krav om

IMO 2010 FTP Code, Annex 1, Part 8



Mekanisk fjæring



Mekanisk korsryggstøtte



Manuell vektinnstilling

Egenskaper

	AVENTO PRO S
VARENUMMER	MSG65/522
Sete Avento Pro S PVC	502460
STANDARDUTSTYR	
Støtdemper, ikke justerbar	●
2 Fjæring, mekanisk	●
Fjæringsvei, 40 mm	●
1 Vektinnstilling, mekanisk, 45–170 kg	●
3 Glideskinner, 210 mm	●
4 Korsryggstøtte, mekanisk	●
5 Justerbar ryggvinkel	●

AVENTO PRO S

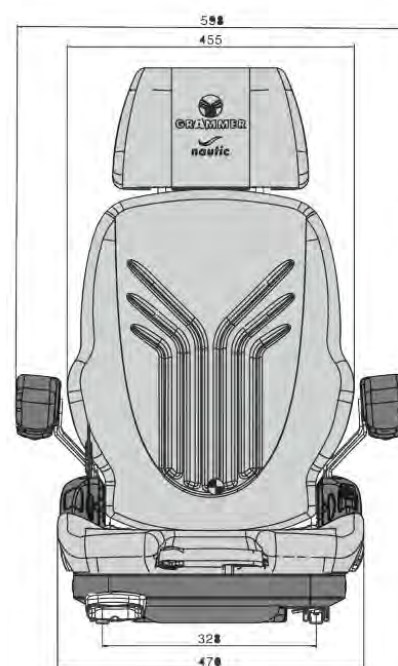
Seteputebredde	450 mm
Setebelte, 2 punkt rullebelte	●
Nakkestøtte	●
TILLEGGSUTSTYR	
7 Armlener, 60 mm x 320 mm, justerbar vinkel	○
8 Dokument boks	○
Svingskive	○
Setetrekk	○

Målskisse (for montering)



● STANDARDUTSTYR

○ TILLEGGSUTSTYR



Alle mål er oppgitt i mm.
Forbehold om feil eller endringer
uten varsel



Bildet kan vise utstyr utover hva som er standard for produktet.
Se tekniske data på neste side.

AVENTO PRO S

Kompakt stol for båt

Mekanisk fjæring

RASO
SETER


GRAMMER

nautic

AVENTO PRO S

Tekniske data

Kompakt stol

Avento Pro S er en lavbygd stol med mekanisk fjæring beregnet på yrkesbåt og utviklet for maks komfort gjennom en lang arbeidsdag. Korsryggstøtte og justerbar ryggvinkel. Leveres med nakkestøtte og 2-punkt setebelte. Armlener kan leveres som tilleggsutstyr.

Sertifikater

Tilfredstiller krav om

IMO 2010 FTP Code, Annex 1, Part 8



Mekanisk fjæring



Mekanisk korsryggstøtte



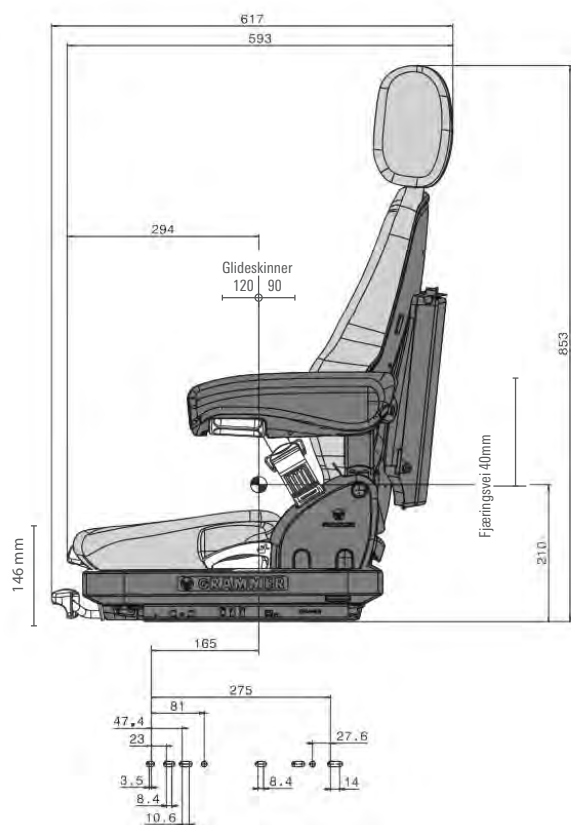
Manuell vektinnstilling

Egenskaper

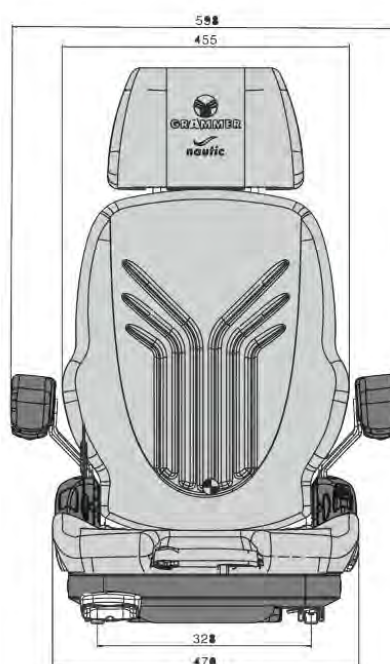
AVENTO PRO S	
VARENUMMER	MSG65/522
Sete Avento Pro S	502450
STANDARDUTSTYR	
Støtdemper, ikke justerbar	●
2 Fjæring, mekanisk	●
Fjæringsvei, 40 mm	●
1 Vektinnstilling, mekanisk, 45–170 kg	●
3 Glideskinner, 210 mm	●
4 Korsryggstøtte, mekanisk	●
5 Justerbar ryggvinkel	●

AVENTO PRO S	
Seteputebredde	450 mm
Setebelte, 2 punkt rullebelte	●
Nakkestøtte	●
TILLEGGSUTSTYR	
7 Armlener, 60 mm x 320 mm, justerbar vinkel	○
8 Dokument boks	○
Svingskive	○
Setetrekk	○

Målskisse (for montering)



● STANDARDUTSTYR ○ TILLEGGSUTSTYR



Alle mål er oppgitt i mm.
Forbehold om feil eller endringer
uten varsel



Bildet kan vise utstyr utover hva som er standard for produktet.
Se tekniske data på neste side.

AVENTO PRO S PREMIUM

Kompakt stol for båt

Mekanisk fjæring

RASO
SETER


GRAMMER

nautic

AVENTO PRO S PREMIUM

Tekniske data

Kompakt stol

En båtstol står ovenfor store utfordringer. I tillegg til god sittekomfort skal de redusere vibrasjoner og absorbere kraftige støt som kan oppstå ved høye hastigheter. Fjæringen reduserer vibrasjonene, og en støtdemper demper de harde slagene. Den ergonomisk utformede ryggen gir god sidestøtte. Materialene som brukes er testet for å sikre at de tåler UV-stråler, varme, kulde, vind, fuktighet og saltvann. Avento Pro S Premium leveres standard med justerbar nakkestøtte, mekanisk korsryggstøtte og setebelte. Som tilleggsgutstyr kan justerbare armlener leveres.



Mekanisk fjæring



Mekanisk korsryggstøtte



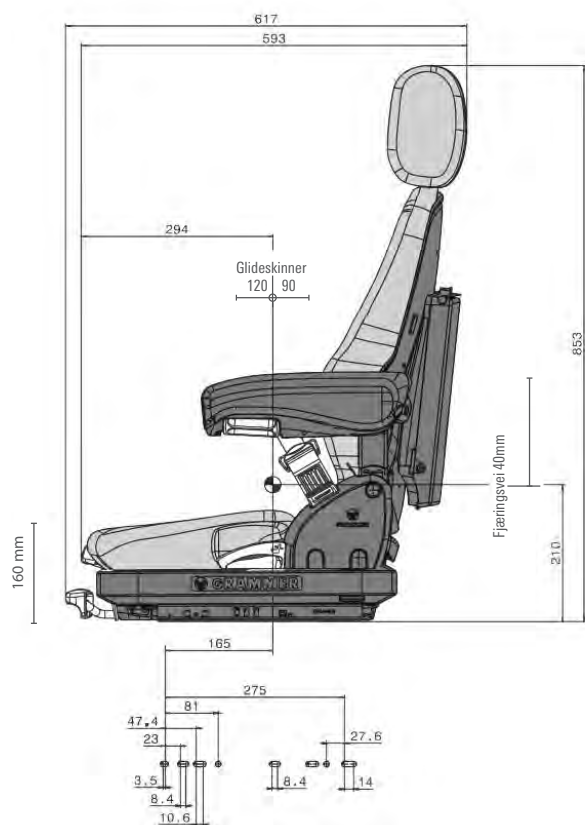
Manuell vektinnstilling

Egenskaper

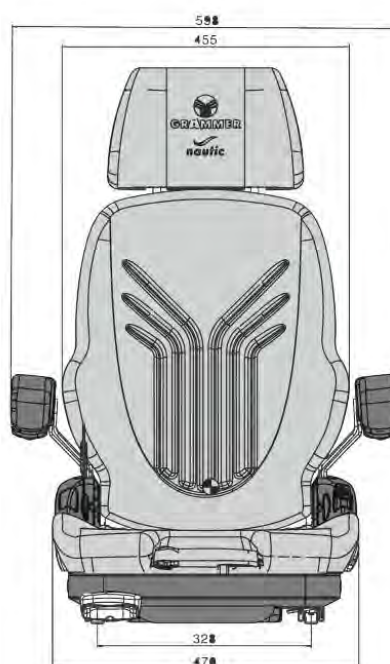
AVENTO PRO S	
VARENUMMER	MSG65/522
Sete Avento Pro S PREMIUM	508400
STANDARDUTSTYR	
Støtdemper, ikke justerbar	●
2 Fjæring, mekanisk	●
Fjæringsvei, 40 mm	●
1 Vektinnstilling, mekanisk, 45–170 kg	●
3 Glideskinner, 210 mm	●
4 Korsryggstøtte, mekanisk	●
5 Justerbar ryggvinkel	●

AVENTO PRO S	
Seteputebredde	450 mm
Setebelte, 2 punkt rullebelte	●
Nakkestøtte	●
Trekk, Spradling Marlin „Blackbeard 3226“	●
TILLEGGSUTSTYR	
7 Armlener, 60 mm x 320 mm, justerbar vinkel	○
8 Dokument boks	○
Svingskive	○
Setetrekk	○

Målskisse (for montering)



● STANDARDUTSTYR ○ TILLEGGSUTSTYR



Alle mål er oppgitt i mm.
Forbehold om feil eller endringer
uten varsel



Bildet kan vise utstyr utover hva som er standard for produktet.
Se tekniske data på neste side.

AVENTO PRO M PVC

Komfortstol for båt

Mekanisk fjæring



AVENTO PRO M PVC

Tekniske data

Komfort stol

Avento Pro M PVC er en mekanisk fjæret stol beregnet på yrkesbåt og utviklet for maks komfort gjennom en lang arbeidsdag. Korsryggstøtte og justerbar setepute i lengde og vinkel for god tilpasning til føreren. Leveres med nakkestøtte og setebelte. Armlener kan leveres som tilleggsutstyr.



Mekanisk fjæring



Mekanisk korsryggstøtte



Manuell vektinnstilling

Sertifikater

Tilfredstiller krav om

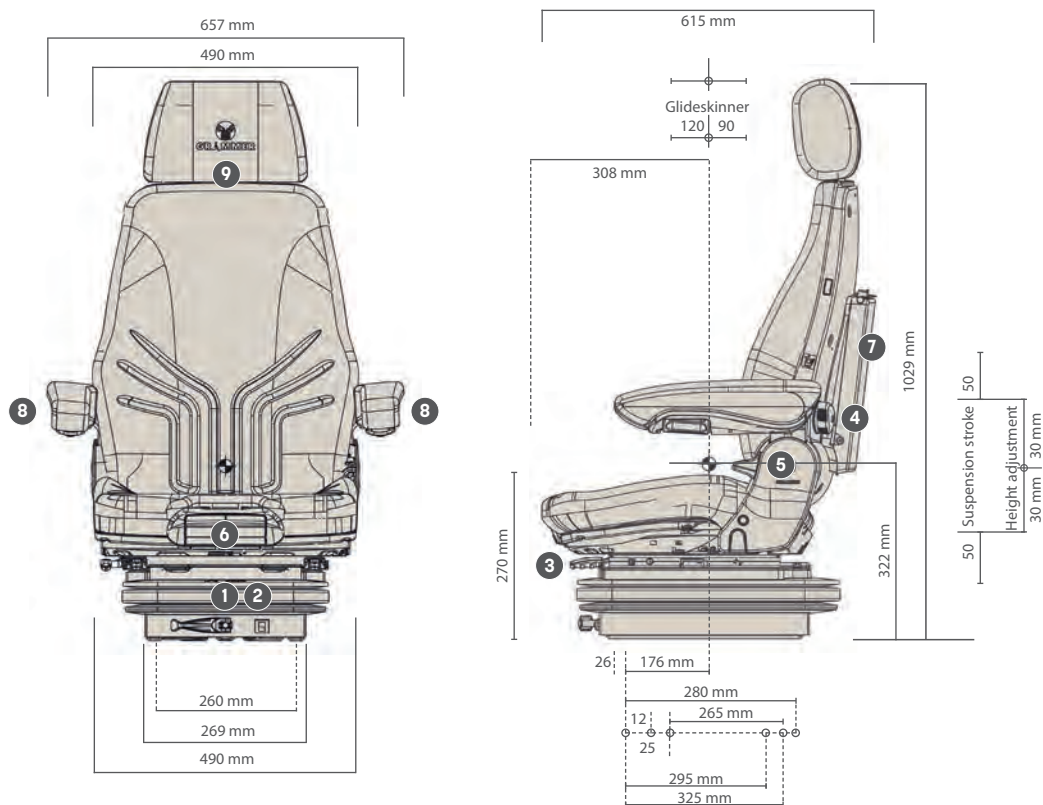
IMO 2010 FTP Code, Annex 1, Part 8

Godkjent i henhold til DNV-GL Code of Safety for High-Speed Craft, 2000 - Annex 10.

Egenskaper

	AVENTO PRO M	AVENTO PRO M
VARENUMMER	MSG85/722	
Sete Avento Pro M PVC	558300	
STANDARDUTSTYR		
Støtdemper, ikke justerbar	●	
Fjæring, mekanisk	●	
Fjæringsvei, 100 mm	●	
1 Vektinnstilling, mekanisk, 50–130 kg	●	
2 Høydeinnstilling, 60 mm, 3-trinn (mekanisk)	●	
3 Glideskinner, 210 mm	●	
4 Korsryggstøtte, mekanisk	●	
		5 Justerbar ryggvinkel
		Seteputebredde
		490 mm
		6 Justerbar seteputelengde og vinkel
		Setebelte
		Nakkestøtte
		TILLEGGSUTSTYR
		8 Armlener, 80 mm x 380 mm, justerbar vinkel
		7 Dokument boks
		Svingskive
		Setetrekk

Målskisse (for montering)



Alle mål er oppgitt i mm.
Forbehold om feil eller endringer
uten varsel



Bildet kan vise utstyr utover hva som er standard for produktet.
Se tekniske data på neste side.

AVENTO PRO M

Komfortstol for båt
Mekanisk fjæring

RASO
SETER


GRAMMER

nautic

AVENTO PRO M

Tekniske data

Komfort stol

Avento Pro M er en mekanisk fjæret stol beregnet på yrkesbåt og utviklet for maks komfort gjennom en lang arbeidsdag. Korsryggstøtte og justerbar setepute i lengde og vinkel for god tilpasning til føreren. Leveres med nakkestøtte og sete- belte. Armlener kan leveres som tilleggsutstyr.



Mekanisk fjæring



Mekanisk korsryggstøtte



Manuell vektinnstilling

Sertifikater

Tilfredstiller krav om

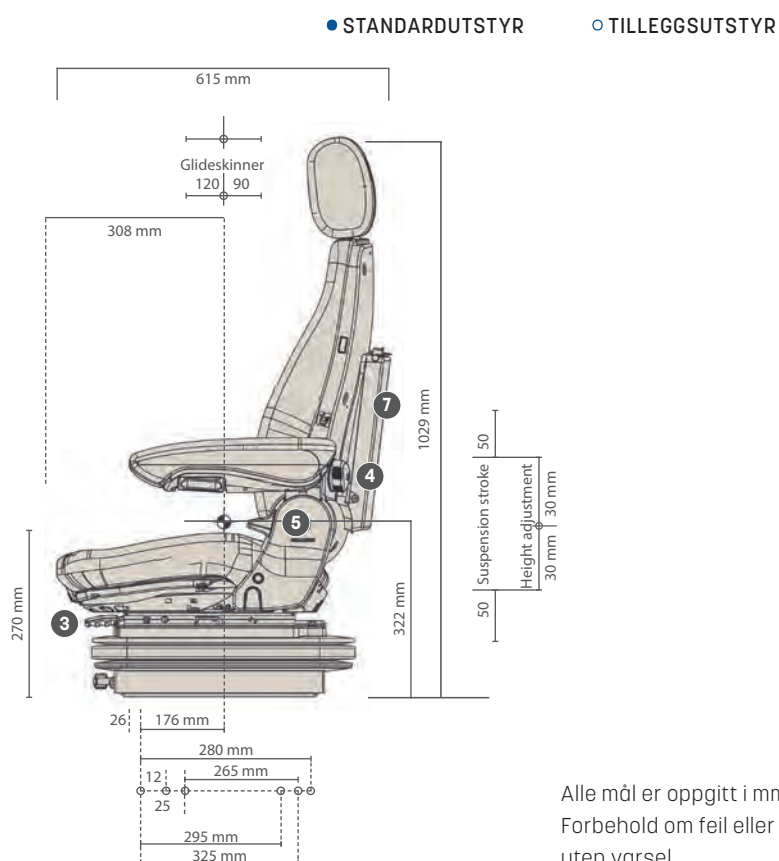
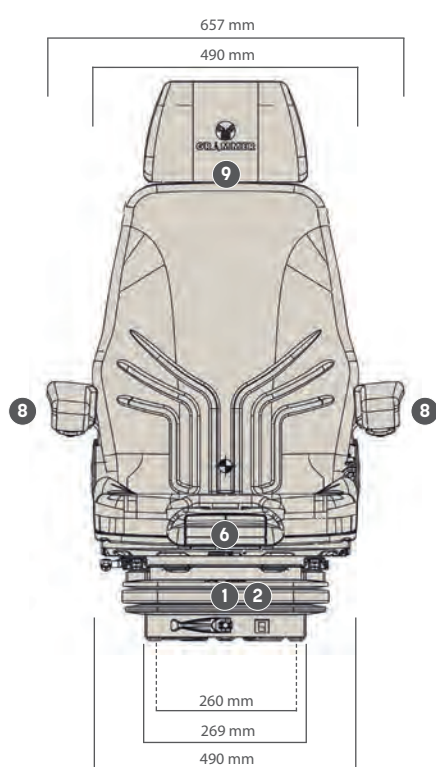
IMO 2010 FTP Code, Annex 1, Part 8

Godkjent i henhold til DNV-GL Code of Safety for High-Speed Craft, 2000 - Annex 10.

Egenskaper

	AVENTO PRO M		AVENTO PRO M
VARENUMMER	MSG85/722	5	Justerbar ryggvinkel
Sete Avento Pro M	496130		Seteputebredde
STANDARDUTSTYR			490 mm
Støtdemper, ikke justerbar	●	6	Justerbar seteputelengde og vinkel
Fjæring, mekanisk	●		Setebelte
Fjæringsvei, 100 mm	●		Nakkestøtte
1	●	TILLEGGSUTSTYR	
2	●	8	Armlener, 80 mm x 380 mm, justerbar vinkel
3	●		
4	●	7	Dokument boks
			Svingskive
			Setetrekk

Målskisse (for montering)



Alle mål er oppgitt i mm.
Forbehold om feil eller endringer
uten varsel



Bildet kan vise utstyr utover hva som er standard for produktet.
Se tekniske data på neste side.

AVENTO PRO AIR PVC

Komfortstol for båt

Automatisk luftfjæring

RASO
SETER


GRAMMER

nautic

AVENTO PRO AIR PVC

Tekniske data

Komfort stol

Avento Pro Air PVC er en båtstol for profesjonelt bruk. Fjæringen har innebygd 24 volt kompressor og justerbar støtdemper. Ergonomisk utføret overdel med justerbar setepute i lengde og vinkel gir maksimal sittekomfort gjennom en lang dag. Nakkestøtte og setebelte er standard. Armlener kan leveres som tilleggsutstyr.

Sertifikater

Tilfredstiller krav om IMO 2010 FTP Code, Annex 1, Part 8

Godkjent i henhold til DNV-GL Code of Safety for High-Speed Craft, 2000 - Annex 10.



Luftfjæring



Lavfrekvens fjæring



Korsryggstøtte luftstyr



Automatisk vektinnstilling



Automatisk nivåkontroll



Justerbar støtdemper



Horisontalfjæring

Egenskaper

AVENTO PRO AIR PVC

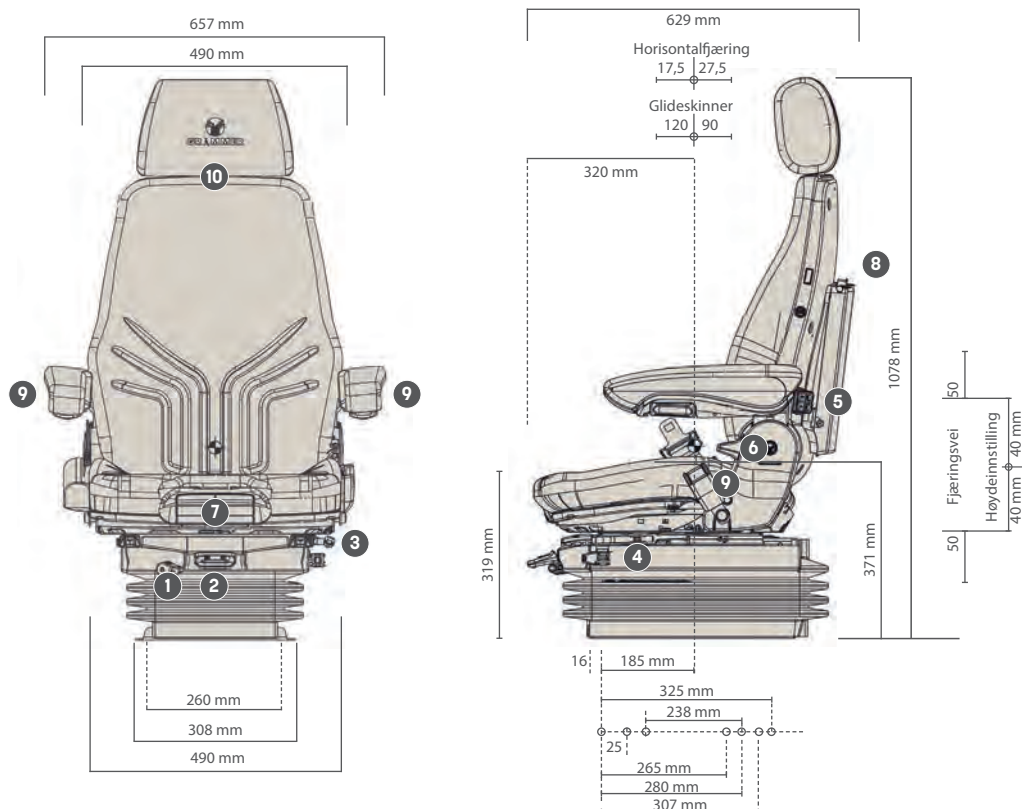
AVENTO PRO AIR PVC

VARENUMMER	MSG95AL/722	5	Korsryggstøtte, luftstyr	●
Sete Avento Pro Air PVC	558310	6	Justerbar ryggvinkel	●
STANDARDUTSTYR			Seteputebredde	490 mm
1 Støtdemper, justerbar	●	7	Justerbar seteputelengde og vinkel	●
APS (Automatisk nivåkontroll)	●		Setebelte	●
Fjæringsunderdel med 24 V kompressor	●		Nakkestøtte	●
Lavfrekvens fjæring	●		TILLEGGSUTSTYR	
Fjæringsvei, 100 mm	●	9	Armlener, 80 mm x 380 mm, justerbar vinkel	○
Vektinnstilling, automatisk, 50–130 kg	●	5	Dokument boks	○
2 Høydeinnstilling, 80 mm, luftstyr	●		Svingskive	○
3 Glideskinner, 210 mm	●		Setetrekk	○
4 Horisontalfjæring, låsbar	●			

Målskisse (for montering)

● STANDARDUTSTYR

○ TILLEGGSUTSTYR



Alle mål er oppgitt i mm.
Forbehold om feil eller endringer
uten varsel



Bildet kan vise utstyr utover hva som er standard for produktet.
Se tekniske data på neste side.

AVENTO PRO AIR

Komfortstol for båt
Automatisk luftfjæring

RASO
SETER



GRAMMER
nautic

AVENTO PRO AIR

Tekniske data

Komfort stol

Avento Pro Air er en båtstol for profesjonelt bruk. Fjæringen har innebygd 24 volt kompressor og justerbar støtdemper. Ergonomisk utføret overdel med justerbar setepute i lengde og vinkel gir maksimal sittekomfort gjennom en lang dag. Nakkestøtte og setebelte er standard. Armlener kan leveres som tilleggsutstyr.

Sertifikater

Tilfredstiller krav om
IMO 2010 FTP Code, Annex 1, Part 8

Godkjent i henhold til DNV-GL Code of Safety for
High-Speed Craft, 2000 - Annex 10.



Luftfjæring



Lavfrekvens fjæring



Korsryggstøtte luftstyrt



Automatisk vektinnstilling



Automatisk nivåkontroll



Justerbar støtdemper



Horisontalfjæring

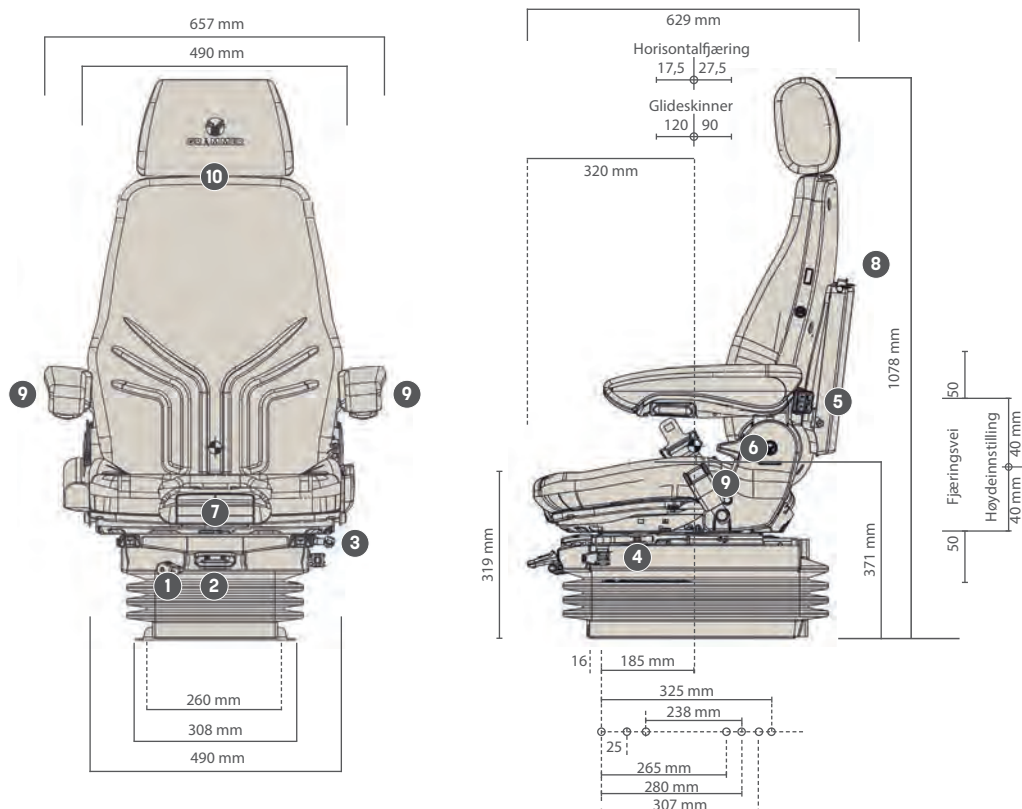
Egenskaper

AVENTO PRO AIR		AVENTO PRO AIR	
VARENUMMER	MSG95AL/722	5	Korsryggstøtte, luftstyrt
Sete Avento Pro Air	496050	6	Justerbar ryggvinkel
STANDARDUTSTYR			Seteputebredde
1	Støtdemper, justerbar		490 mm
	APS (Automatisk nivåkontroll)	7	Justerbar seteputelengde og vinkel
	Fjæringsunderdel med 24 V kompressor		Setebelte
	Lavfrekvens fjæring		Nakkestøtte
	Fjæringsvei, 100 mm		TILLEGGSUTSTYR
	Vektinnstilling, automatisk, 50–130 kg	9	Armlener, 80 mm x 380 mm, justerbar vinkel
2	Høydeinnstilling, 80 mm, luftstyrt	5	Dokument boks
3	Glideskinner, 210 mm		Svingskive
4	Horisontalfjæring, låsbar		Setetrek

Målskisse (for montering)

● STANDARDUTSTYR

○ TILLEGGSUTSTYR



Alle mål er oppgitt i mm.
Forbehold om feil eller endringer
uten varsel

Sammenligning Avento Båtseter

Utstyr / modell	AVENTO PRO AIR	AVENTO PRO AIR PVC
Varenummer	496050	558310
Typebetegnelse	MSG95AL/722	MSG95AL/722
Fjæring		
Mekanisk		
Luftfjæring med 24 volt kompressor	•	•
Lavfrekvens	•	•
Fjæringsvei 40 mm		
Fjæringsvei 100 mm	•	•
Vektjustering		
Manuell		
Automatisk	•	•
Høydejustering		
60 mm 3-trinn (mekanisk)		
80 mm trinnløst (luftstyrt)	•	•
Demper		
Ikke-justerbar		
Justerbar	•	•
Sving 20° (NB! bygger ekstra høyde)	○	○
Horisontalfjæring (NB! ekstra høyde)	•	•
Seteputebredde [mm]	490	490
Setebelte rulle	•	•
Armlener		
Justerbar høyde og vinkel 60x320mm		
Justerbar høyde og vinkel 80x320mm	○	○
Justerbar høyde og vinkel 60x380mm	○	○
Justerbar høyde og vinkel 80x380mm	○	○
Korsryggstøtte		
Mekanisk		
Luftstyrt	•	•
Setevarme		
1 trinn	○	○
Nakkestøtte	•	•

• = Standard utstyr

○ = Tilleggsutstyr



	AVENTO PRO M	AVENTO PRO M PVC	AVENTO PRO S PREMIUM	AVENTO PRO S	AVENTO PRO S PVC	AVENTO ADVANCE
	496130	558300	508400	502450	502460	596980
	MSG85/722	MSG85/722	MSG65/522	MSG65/522	MSG65/522	MSG65
	•	•	•	•	•	•
			•	•	•	•
	•	•				
	•	•	•	•	•	•
	•	•				
	•	•	•	•	•	•
	○	○	○	○	○	○
	○	○	○	○	○	○
	490	490	450	450	450	440
	•	•	•	•	•	
			○	○	○	
	○	○				
	○	○				
	○	○				
	•	•	•	•	•	
	○	○	○	○	○	
	•	•	•	•	•	

MAKSIMER SITTEKOMFORTEN MED GRAMMER.

Avento fra GRAMMER er en serie båtseter fra en av verdens største seteprodusenter. Setene leveres med fjæring for å gi brukeren best mulig sittekomfort. Fjæringen absorberer vibrasjoner og støt som oppstår ved høy hastighet og krapp sjø. Premium serien er i utgangspunktet beregnet for fritidsbåter, mens Pro serien er for yrkesbruk.

RASO
SETER

Rakkestad Sogneselskap AS
Sagveien 8
1890 Rakkestad
Tlf: 69 22 70 60
grammer@raso.no · www.raso.no


GRAMMER

nautic